

TSNSD-3150IR Z33 WS

3MP скоростная поворотная сетевая камера с 33X кратным оптическим зумом, функцией True WDR и ИК-подсветкой до 150 метров



Основные характеристики

Функционал видео

- 33-х кратное оптическое масштабирование
- Разрешение 3Мп, скорость обновления до 25 кадров/сек.
- Широкий динамический диапазон (True WDR, 120dB)
- Точная и быстрая фокусировка
- ИК-подсветка до 150м
- Электронная стабилизация изображения (EIS)
- Оптическая линза объектива с высокой светопропускаемостью
- Высокий коэффициент пропускания инфракрасных лучей за счет фильтра ИК-диапазона

Сжатие видео и отображение

- Формат сжатия видео H.265 / H.264
- Встроенные функции видеоаналитики (VCA)
- Три потока передачи видеоданных
- Пользовательская настройка OSD меню

Совместимость с другими устройствами

- Поддержка ONVIF

Эксплуатация

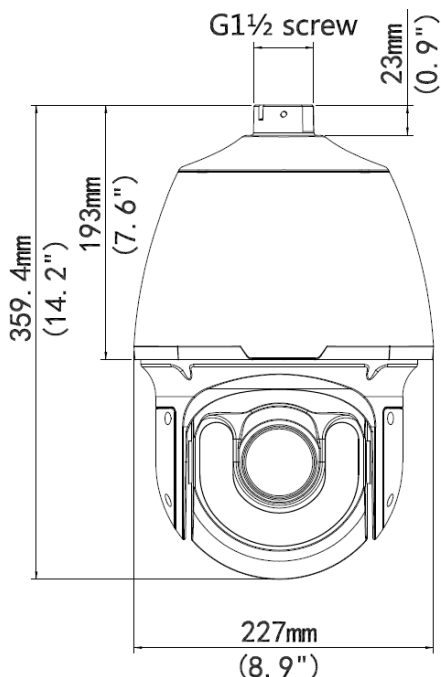
- Уникальный дизайн корпуса предотвращает загрязненность стекла объектива в плохую погоду
- Инновационная разработка очистки стекла объектива от снега
- Более эффективная система отвода тепла для поддержания комфортного микроклимата камеры
- Технология интеллектуального контроля температуры
- Защита сетевого интерфейса от перенапряжения до 6кВ

Технические характеристики

TSNSD-3150IR Z33 WS	
Общие характеристики	
Сенсор	1/2,8-дюймовый 2MP CMOS-сенсор с технологией прогрессивного сканирования
Объектив	Вариофокальный объектив с переменным фокусным расстоянием 4.5 ~ 148.5 мм и 33X кратным оптическим зумом
Угол обзора	62.9° ~ 3.6°
Диафрагма	Ручная/автоматическая регулировка, F1.6 ~ F3.2
Электронный затвор	Автоматический/ручной, скорость срабатывания затвора 1/6~1/8000 сек
День/Ночь	Встроенный ICR-фильтр
Минимальная освещенность	0.02 Лк (F1.6, 50IRE) (День), 0.001Лк (F1.6, 50IRE) (Ночь)
Видео сигнал/шум	>52dB
Широкий динамический диапазон	120dB (True WDR)
Видео	
Максимальное разрешение	2048 × 1520
Формат сжатия видео	H.265, H.264, MJPEG
Скорость сжатия	3M (2048*1520) до 25 к/сек., 1080P (1920*1080) до 25 к/сек; 720P (1280*720) до 25 к/сек; D1 (720*576) до 25 к/сек
Количество видеопотоков	3 видеопотока
OSD меню	До 8 OSD меню
Маскирование	До 8 областей маскирования
Цифровой зум	Поддерживается
Функции VCA	
Анализ ситуации	Пересечение линии, вторжение в охраняемую зону, детектор движения

Детекция звука	Поддерживается
Интеллектуальная обработка	Идентификация по лицу
Статистика	Подсчёт объектов
Аудио	
Формат сжатия аудио	G.711
Двунаправленное аудио	Поддерживается
Хранение	
Запись на карту памяти (Edge Storage)	SD, до 128 GB
Сеть	
Поддерживаемые протоколы	L2TP, IPv4, IGMP, ICMP, ARP, TCP, UDP, DHCP, PPPoE, RTP, RTSP, NTP, FTP, HTTP, SNMP, SIP
Стандарты совместимости с другими устройствами	ONVIF, IMOS, API
Панорамирование и наклон	
Угол вращения	360° (непрерывно)
Скорость вращения	0.1°/s ~ 240°/s Скорость перехода в точку пресета 300°/сек
Угол наклона	-15° ~ +90° (автореверс)
Скорость наклона	0.1° ~ 160°/s Скорость перехода в точку пресета 240°/сек
Количество пресетов	255
Патрулирование	До 16 маршрутов патрулирования, в каждом до 32 пресетов <i>Примечание: общее количество маршрутов патрулирования и туров не более 16</i>
Туры	До 16 туров с общей продолжительностью не менее 15 мин
Интерфейсы для внешних устройств	
Аудио вход/выход	3.5mm аудио разъем
	Вход: импеданс 35 кОм; амплитуда 2 В [p-p]
	Выход: импеданс 600 Ом; амплитуда 2 В [p-p]
Тревожный вход/выход	2/1
Последовательный порт	1 x RS485
Сетевой интерфейс	1 x RJ45, 10M/100M Base-TX Ethernet
Видео выход	1x BNC, импеданс 75 Ом; амплитуда 1 В [p-p]
Эксплуатация	
Источник питания	24V AC, 24V DC (опция)
Потребляемая мощность	11 ~ 47 W (LED подсветка 7.5W, лазерная подсветка 5W, обогрев не более 14W, вентилятор 3W, привод 7.5W)
Рабочая среда	От -40 °С до +70 °С, относит. влажность не более 90%
Степень защиты корпуса	IP66
Габаритные размеры (ØxВ)	Ø227мм×359,4мм
Вес	5,5 кг

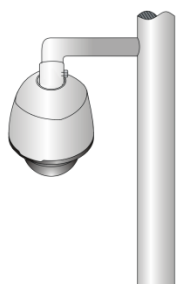
Габаритные размеры



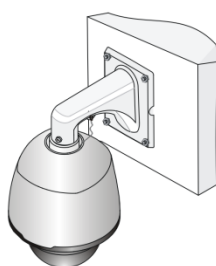
Варианты монтажа



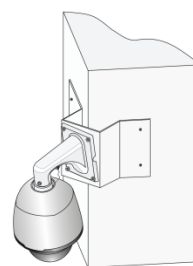
Потолочный монтаж на кронштейн



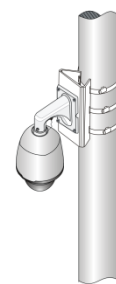
Монтаж на столб при помощи индивидуального кронштейна



Настенный монтаж



Монтаж на угол



Монтаж на столб при помощи адаптера

Дополнительные аксессуары

Вариант монтажа	Модель	Описание
Потолочный монтаж на кронштейн	Кронштейн TR-CE45	-
	Компоненты потолочного кронштейна: Внутреннее потолочное основание TR-UF45-A Уличное потолочное основание TR-UF45-B	Потолочная пластина поставляется под заказ, модель зависит от типа кронштейна.
	Кронштейн (200мм) TR-SE45	
	Кронштейн (500мм) TR-SE45-A	
Монтаж на столб	Индивидуальный кронштейн	Используются винты G1½ длиной более 23мм.
Настенный монтаж	Кронштейн TR-WE45	-
Монтаж на угол	Кронштейн TR-WE45 + Кронштейн AE-TR-UC08-A	-
Монтаж на столб при помощи адаптера	Кронштейн TR-WE45 + Кронштейн AE-TR-UP08-A	-

