



Фиксированные сетевые видеокамеры

Краткое руководство пользователя

Благодарим Вас за покупку нашей продукции. Если у Вас есть вопросы о продукции или запросы на закупку, пожалуйста, обращайтесь к Вашему дилеру.

Внимание



Заводской пароль используется только для первичного входа в настройки камеры. Пожалуйста, смените пароль после первого входа в систему. Рекомендуем назначить пароль, имеющий в составе не менее 8 (восьми) знаков.

- Содержание данного документа может быть изменено без предупреждения. Изменения будут добавлены в новую версию этого руководства. Мы с готовностью улучшим или обновим продукты, или процедуры, описанные в руководстве.
- Мы приложили максимальные усилия для проверки целостности и правильности содержания в данном документе, но никакое заявление, информация или рекомендация не несут ни в каком виде выраженном или подразумеваемом формальную гарантию. Мы не несем ответственность за какие-либо технические или типографические ошибки в данном руководстве.
- Внешний вид продукта, изображенного в данном руководстве, используется для наглядности и может отличаться от реального внешнего вида устройства.
- Руководство представлено для нескольких моделей продукции и не предназначен для какого-либо конкретного продукта.
- В связи изменчивостью окружающей среды фактические и эталонные значения могут иметь несоответствия. Конечное право толкований значений остается за производителем.
- Пользователь несет полную ответственность за использование данного руководства и последующие результаты действий.

Защита окружающей среды




Данный продукт полностью соответствует требованиям защиты окружающей среды.

Этот продукт был разработан в соответствии с требованиями по охране окружающей среды. Для правильного хранения, использования и утилизации данного продукта, должны соблюдаться национальные законы и правила.

Условные обозначения

Условные обозначения документации




Символ	Описание
Жирный шрифт	Данный шрифтом выделены команды, ключевые слова, параметры и элементы GUI, такие как окна, вкладки, диалоговом окне меню, кнопки и т.д.
<i>Курсив</i>	Информация, на которую стоит обратить внимание.
Знак >	Разделяет пункты меню, например: Device Management > Add Device.

Символ	Описание
 ПРЕДУПРЕЖДЕНИЕ!	Содержит важные указания по технике безопасности и указывает ситуации, которые могут привести к телесным повреждениям.
 ВНИМАНИЕ!	Пользователю следует быть осторожным и иметь в виду, что неправильное использование может привести к повреждению или неисправности оборудования.
 ЗАМЕТКА!	Содержит полезную и дополнительную информацию об оборудовании.

Безопасность и соответствие информации

Условные обозначения

Используемые условные обозначения приведены в таблице ниже. Данные обозначения акцентируют внимание пользователя на технике безопасности во время монтажа и технического обслуживания оборудования.

Символ	Описание
	Общее обозначение тревоги. Соблюдайте безопасность.
	Соблюдайте аккуратность! Оборудование электростатически чувствительное.
	Осторожно! Высокое напряжение.

Информация по технике безопасности



Установка и демонтаж устройства должны быть произведены квалифицированным специалистом. Перед началом установки и эксплуатации оборудования внимательно ознакомьтесь со всеми инструкциями по технике безопасности, поставляемыми с оборудованием.

Предупреждения:

- Если продукт не работает должным образом, обратитесь к дилеру или в ближайший сервисный центр. Не пытайтесь самостоятельно разобрать камеру. (Мы не несем ответственность за проблемы, вызванные несанкционированным ремонтом или техническим обслуживанием.)
- Убедитесь, что напряжение питания соответствует требованиям камеры.
- Не бросайте камеру и не подвергайте его ударам.

- Не дотрагивайтесь до матрицы пальцами. Если очистка необходима, используйте чистую ткань с небольшим количеством спирта и аккуратно протрите ее. Если камера не будет использоваться в течение длительного периода времени, установите крышку объектива для защиты сенсора от пыли.
- Не направляйте объектив камеры на яркий свет, такой как солнце или лампы накаливания. Яркий свет может вызвать критические повреждения камеры.
- Матрица может быть сожжена лазерным лучом, поэтому, когда используется любое лазерное оборудование, убедитесь, что поверхность матрицы не подвергается воздействию лазерного луча.
- Во время транспортировки, камера должна быть упакована в оригинальную упаковку.
- Используйте адаптер питания или устройство PoE, которые соответствуют требованиям оборудования. В противном случае, камера может быть повреждена.
- Длина кабеля питания от адаптера к камере не должна превышать 1.5 метра, в противном случае напряжение питания, подаваемое на камеру может быть снижено. Если длины кабеля питания недостаточно, то увеличьте длину кабеля между адаптером и источником питания.
- Не перемещайте камеру за гибкие выводы и разъемы.
- Не обрезайте провода камеры. Оголенные провода могут вызвать короткое замыкание и повредить камеру.
- Используйте разъем кабеля питания, поставляемый с камерой. Убедитесь, что разъем находится в хорошем состоянии и надежно закреплен. Не натягивайте кабель питания до упора, в противном случае, соединительный разъем может быть ослаблен или вытасчен из гнезда из-за вибрации и тряски.
- Для очистки корпуса камеры используйте чистую и мягкую ткань, смоченную спиртом. Для очистки объектива камеры используйте небольшое количество нейтрального моющего средства. Не используйте химические вещества, такие как растворители или бензин.
- При монтаже камеры на стену или потолок, убедитесь, что монтируемая поверхность сможет выдержать вес камеры.

Меры предосторожности при техническом обслуживании:

- Используйте обезжиренную кисть или резиновую грушу для удаления пыли с поверхности объектива или защитного стекла.
- Для удаления жира или пятен с поверхности стекла объектива используйте антистатические перчатки или обезжиренную ткань. Плавными движениями от центра к краям очистите стекло от загрязнений. Используйте антистатические перчатки или обезжиренную, смоченную моющим средством для очистки стойких загрязнений.
- Не используйте органические растворители, такие как бензол или этанол для очистки стекла объектива.

	ПРЕДУПРЕЖДЕНИЕ! <i>Волоконно-оптические порты- Оптическая безопасность</i>
-------------------------------------------------------------------------------------	---------------------------------------------------------------------------------------



Никогда не смотрите на лазерный передатчик, а также оптические порты и концы оптического кабеля при включенном питании.

ПРЕДУПРЕЖДЕНИЕ! *Использование иных пультов управления или настроек для выполнения процедур может привести к возникновению опасных лазерных выбросов.*

Регулирующая информация

Информация о FCC часть 15

Это оборудование было проверено и найдено соответствующим регламенту для цифрового устройства применительно к части 15 Правил FCC. Данный регламент разработан для того, чтобы обеспечить достаточную защиту от вредных эффектов, возникающих при использовании оборудования в торговой среде. Это оборудование генерирует, использует, и может излучать радиоволны на разных частотах, создавая помехи для радиосвязи. Использование данного оборудования в жилом районе может вызывать вредный эффект, расходы по устранению которого ложатся на пользователя.

Это устройство соответствует регламенту для цифрового устройства применительно к части 15 Правил FCC. При работе необходимо выполнение следующих двух условий:

1. Данное устройство не должно создавать вредных помех.
2. Устройство должно выдерживать возможные помехи, включая и те, которые могут привести к выполнению нежелательных операций.

Соответствие директивам LVD /EMC



Данный продукт соответствует Европейским стандартам, перечисленными под Директивой 2006/95/EC для устройств на токе низкого напряжения и Директивой 2004/108/EC EMC.

Директива WEEE - 2002/96/EC



Утилизация данного оборудования должна соответствовать регламенту Директивы 2002/96/EC «Об отходах электрического и электронного оборудования». Для надлежащей утилизации возвратите продукт местному поставщику при покупке эквивалентного нового оборудования, либо избавьтесь от него в специально предназначенный точках сбора.

Содержание

1. Комплект поставки	7
2. Внешний вид.....	7
Размеры и внешний вид камеры.....	7
Габаритные размеры камеры без кронштейна	7
Габаритные размеры камеры с кронштейном	7
Типы разъемов камеры.....	8
Гибкие выводы (кабели)	8
Модель камеры без кронштейна.....	8
Модель камеры с кронштейном	9
3. Установка	9
Установка карты памяти Micro SD (опционально)	9
Монтаж камеры	10
Монтаж камеры, поставляемой без кронштейна	10
Монтаж камеры с кронштейном	12
Комплект влагозащиты для разъемов RJ45.....	15
Включение камеры.....	16
4. Подключение сетевой камеры к LAN (ЛВС)	16
5. Подключение к IP-камере	17
Системные требования к PC	17
Подключение к камере.....	17
Установка ActiveX.....	18
Настройка видеоизображения.....	18
6. Защита гибких выводов камеры от влаги.....	19

1. Комплект поставки

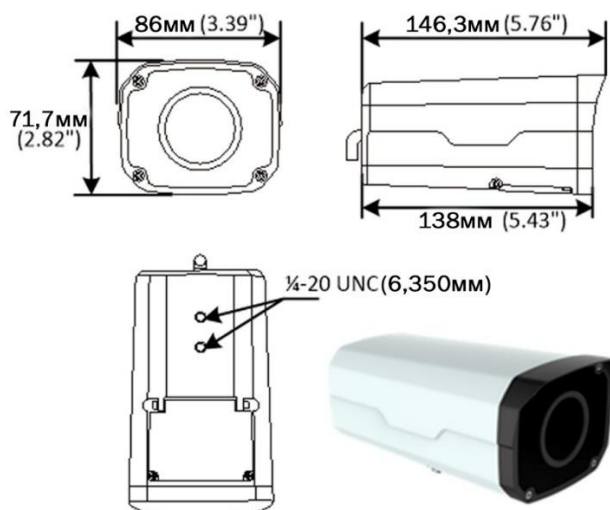
Обратитесь к Вашему дилеру, если упаковка повреждена или комплект поставки является не полным. Комплект поставки может варьироваться в зависимости от модели камеры.

№	Наименование	Количество
1	Камера	1
2	Руководство пользователя	1
3	Монтажный комплект	1

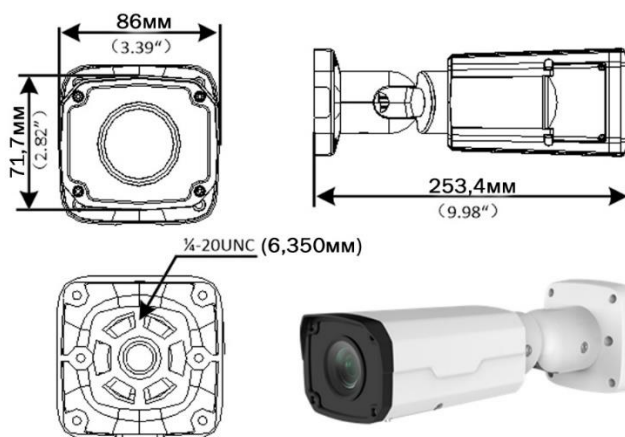
2. Внешний вид

Размеры и внешний вид камеры

Габаритные размеры камеры без кронштейна



Габаритные размеры камеры с кронштейном



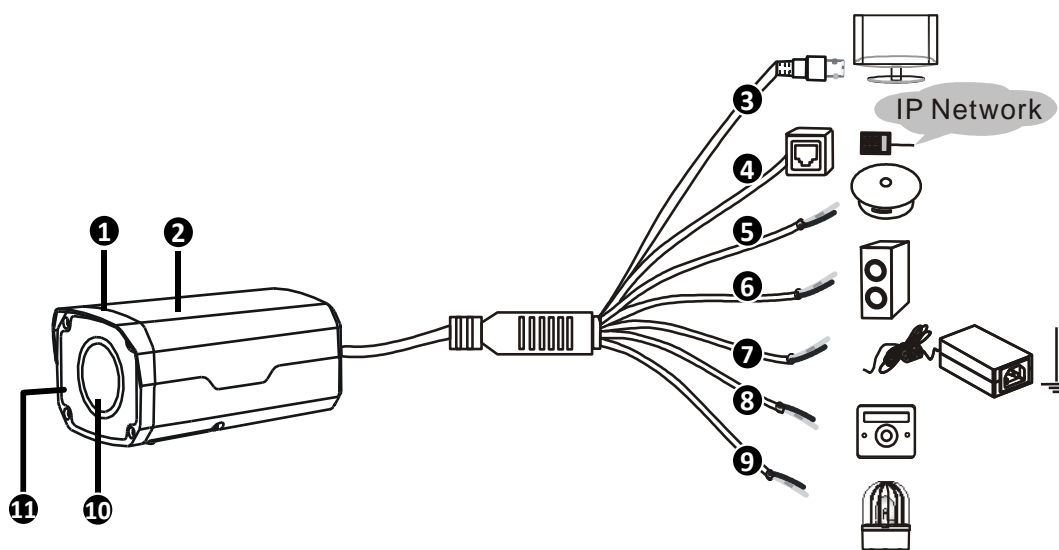
Типы разъемов камеры

Все кабели камеры имеют маркировку и имеют различное назначение. Гибкие выводы (кабели) камеры могут варьироваться в зависимости от модели оборудования. Ниже изображены камеры с гибкими выводами питания 12 В постоянного тока и 24 В переменного тока.

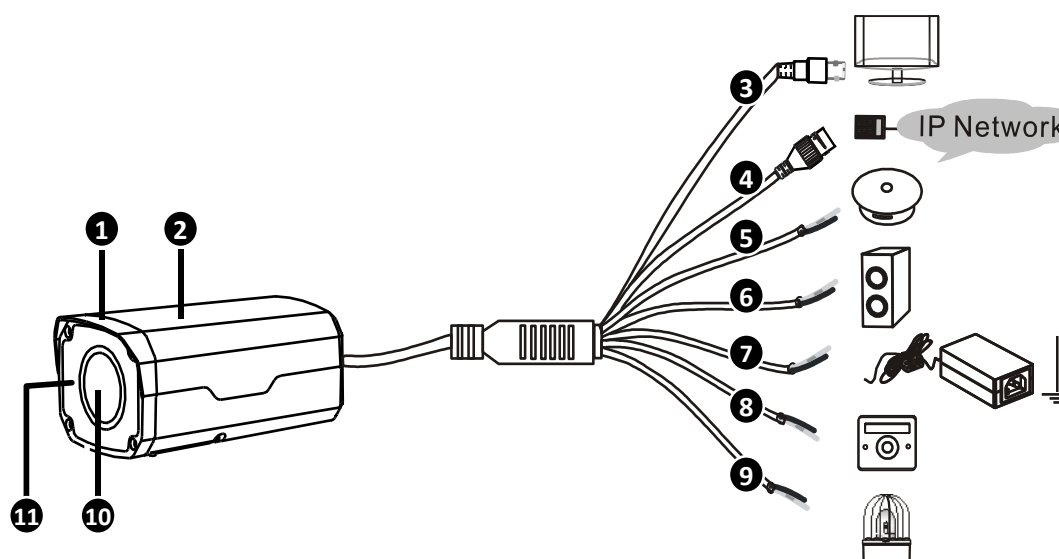
Гибкие выводы (кабели)

Модель камеры без кронштейна

Тип А с стандартным выходом Ethernet, выполненным из меди

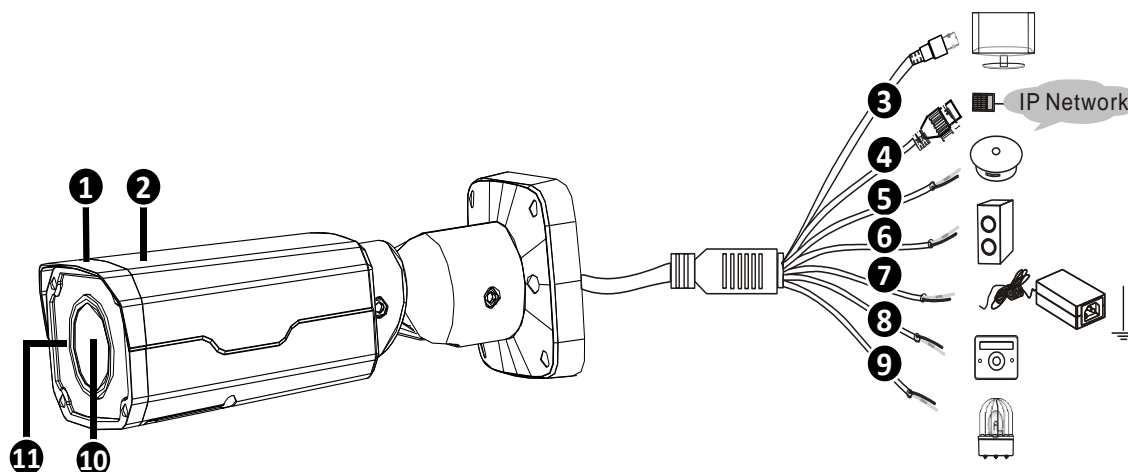


Тип В с влагозащищенным выходом Ethernet, выполненным из меди



Модель камеры с кронштейном

Тип С с влагозащищенным выходом Ethernet, выполненным из меди



№.	Описание	№	Описание
1	Солнцезащитный козырек	7	Разъем питания (12VDC)
2	Корпус	8	Тревожный вход
3	Видео выход, BNC разъем	9	Тревожный выход
4	Разъем Ethernet RJ45 10M/100M Base	10	Объектив
5	Аудио вход	11	ИК подсветка
6	Аудио выход	-	-



- Последние версии спецификаций оборудования смотрите в рекламных материалах.
- Для защиты разъема RJ45 от воды (см Тип В и С с влагозащищенным выходом Ethernet, выполненным из меди), см Комплект влагозащиты для разъемов RJ45.

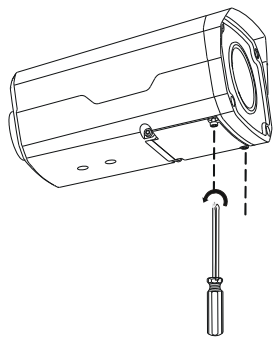
3. Установка

Установка карты памяти Micro SD (опционально)

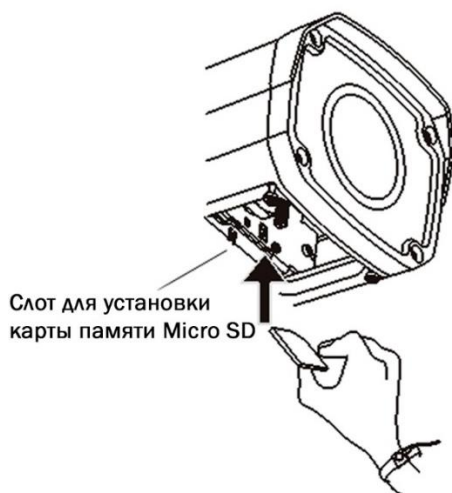
В модели камер, которые поддерживают запись на флэш носитель, возможно установить карту памяти типа Micro SD. Карта памяти устанавливается в слот, который располагается под крышкой на нижней панели корпуса камеры. Не рекомендуется производить «горячую замену» карты памяти.

Уточните у Вашего дилера характеристики совместимых с оборудованием SD карт.

1. Открутите крестообразные винты и откройте крышку на нижней панели корпуса камеры.



2. Вставьте Micro SD карту в слот.

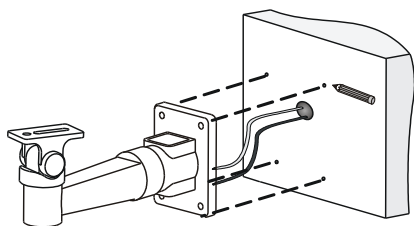


Монтаж камеры

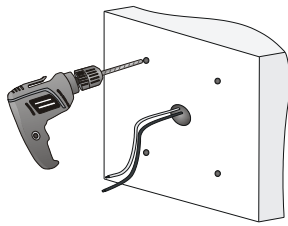
Монтаж камеры, поставляемой без кронштейна

Для монтажа камеры Вам потребуется приобрести дополнительно кронштейн. Убедитесь, что монтируемая поверхность выдержит вес камеры с кронштейном.

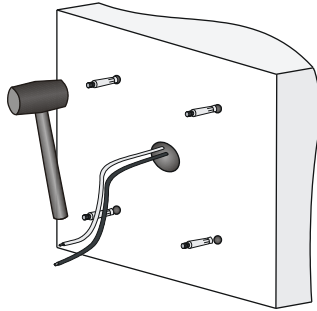
1. Обозначьте зоны для высверливания в соответствии с отверстиями на кронштейне.



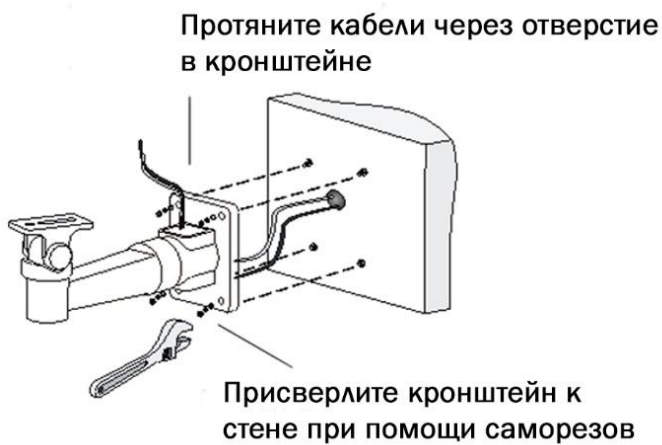
2. Просверлите отверстия в стене. Используйте сверло с диаметром, соответствующим диаметру дюбеля. Глубина высверливания должна соответствовать длине дюбеля.



3. Вбейте дюбели и убедитесь, что они надежно зафиксированы.



4. Закрепите кронштейн.



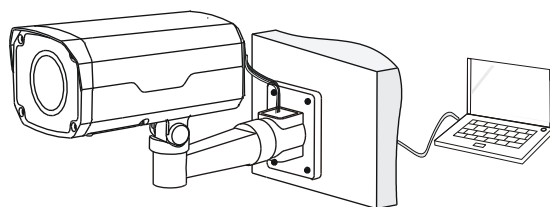
5. Отрегулируйте положение кронштейна.



6. При помощи болтов прикрепите камеру к кронштейну.



7. Подключите камеру к источнику питания. Теперь вы сможете произвести настройки камеры с Вашего компьютера (см. Настройка камеры через ЛВС).



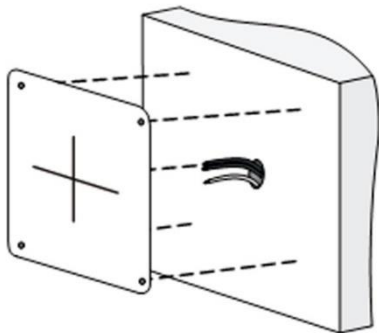
8. Откройте крышку на нижней панели корпуса камеры и настройте зум и фокус для более четкого изображения.



Монтаж камеры с кронштейном

1. Определите зоны высверливания

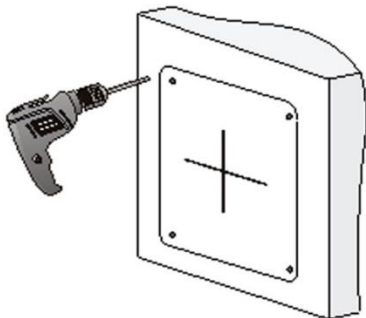
- 1 Прикрепите монтажную пластину на стену, совместите центр пластины с отверстием в стене.



- 2 Протяните кабели через отверстие монтажной пластины.

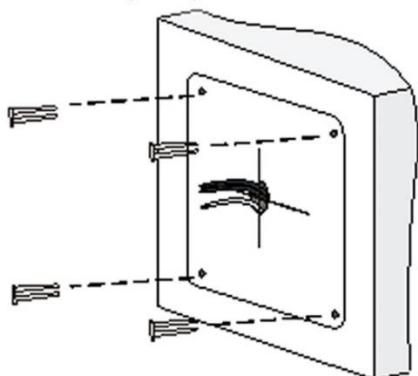
2. Просверлите отверстия в стене

Используйте сверло диаметром 6-6,5мм. Просверлите отверстия глубиной не более 30мм.

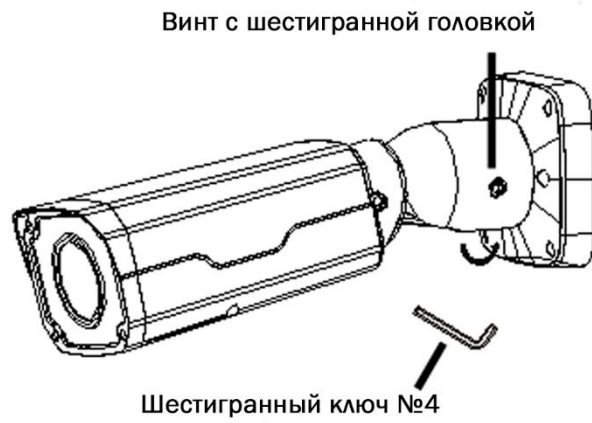


3. Установите пластиковые анкеры саморезов.

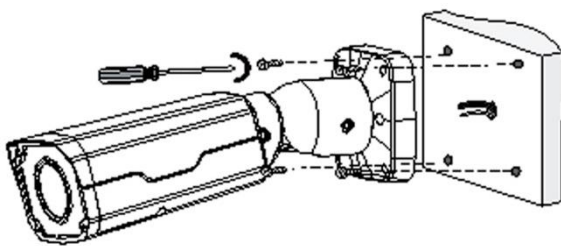
Установите пластиковые анкеры саморезов и убедитесь, что они плотно зафиксированы.



4. Ослабьте шестигранную головку винта, используя шестигранный ключ №4 (приобретается отдельно), чтобы избежать повреждения места соединения.

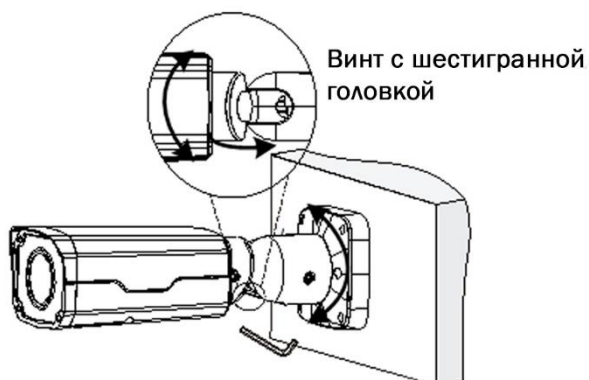


5. Прикрепите камеру к стене и подсоедините все провода.



Вставьте саморезы в отверстия основания кронштейна и прикрутите их к стене при помощи шуруповерта.

6. Отрегулируйте положение камеры.



Ослабьте шестигранную головку винта, используя шестигранный ключ №4 (приобретается отдельно), чтобы избежать повреждения места соединения. Отрегулируйте положение камеры. Затяните винты.

Комплект влагозащиты для разъемов RJ45



Данный раздел касается только разъема RJ45 (см Тип В и Тип С с влагозащищенным выходом Ethernet, выполненным из меди)

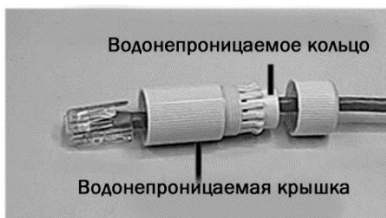
1. Наденьте уплотнительное кольцо на медную часть разъема.



2. Установите комплект влагозащиты. Вы можете сначала обжать провода кабеля RJ45, а затем установить комплект влагозащиты. Или выполнить все в обратном порядке.



3. Вставьте водонепроницаемое кольцо в крышку наконечника.



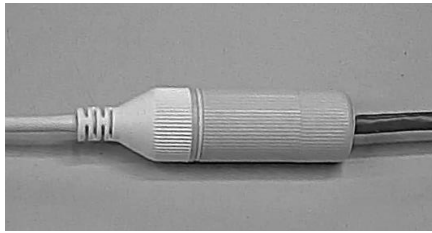
4. Вставьте разъем Ethernet и затяните крышку наконечника.



5. Наденьте и закрутите водонепроницаемый колпачок.



6. Установка комплекта влагозащиты завершена.



Включение камеры

Для включения камеры используйте адаптер питания (12 В постоянного тока или 24 В переменного тока, в комплект поставки не включены). После того как Вы закончили монтаж камеры, подсоедините камеру к питанию.

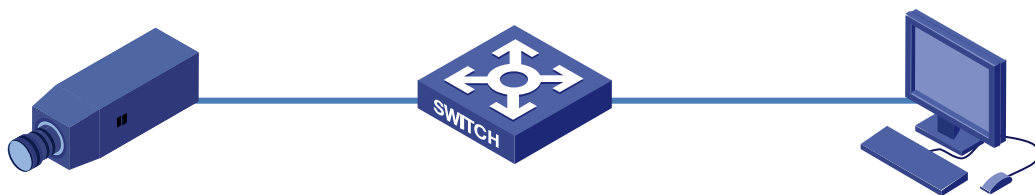
4. Подключение сетевой камеры к LAN (ЛВС)

Для просмотра и настройки камеры через сеть, необходимо установить приложение EZStation, далее найти камеру в сети и изменить ее IP-адрес.



- Для скачивания приложения *EZStation* обратитесь к Вашему дилеру.
- Более подробную информацию смотрите в руководстве пользователя *EZStation*.

1. Подключите камеру к PC как показано на рисунке ниже при помощи роутера или коммутатора.



2. Для автоматического поиска камеры в сети LAN используйте приложение *EZStation*.
3. Если необходимо, измените настройки камеры (включая IP адрес и маску подсети).



- По умолчанию камера имеет следующие настройки:
 - ✓ IP-адрес **192.168.0.13**
 - ✓ Имя пользователя (username) **Admin**
 - ✓ Пароль **Admin** или **123456**
- Чтобы иметь возможность получать доступ к камере из различных подсетей, установите шлюз по

умолчанию в сетевых настройках видеокамеры после авторизации.

5. Подключение к IP-камере

Вы можете напрямую настраивать камеру и управлять ею через веб-браузер на вашем PC.

Системные требования к PC

Компонент	Требования
Операционная система	Microsoft Windows 8/Windows 7/Windows XP (32-bit or 64-bit). Рекомендуется использование Microsoft Windows 7 (32-bit).
Процессор	Двухъядерный процессор с частотой 2.0 ГГц или выше. Рекомендуется использовать процессор Intel core i3 и выше.
Память	Минимум 1 Гб, рекомендуется использование 2 Гб или больше.
Видеокарта	Объем памяти от 128 МБ и выше. Рекомендуется использование видеокарты с объемом памяти дискретной графики более чем 1 Гб с поддержкой DirectX9.0с. Примечание: Убедитесь, что на карте установлена последняя версия драйвера.
Аудио карта	Необходима. Примечание: Для внутренней связи и голосового вещания на карте должна быть установлена последняя версия драйвера.
Сетевая карта	Рекомендуется использование сетевых карт 10/100/1000 мегабит.

Подключение к камере

Прежде чем подключиться к камере, пожалуйста, убедитесь, что:

1. Камера работает исправно и подключена к сети LAN.
2. На Вашем компьютере установлен веб-браузер Internet Explorer 7.0 или выше. Рекомендуется использовать Internet Explorer 8.0.

Для подключения к камере через веб-браузер выполните следующее:

1. Откройте веб-браузер IE на Вашем компьютере.
2. В адресной строке введите IP-адрес камеры (по умолчанию используется IP-адрес 192.168.0.13) и нажмите клавишу **Ввод (Enter)**. Откроется страница авторизации.
3. Введите имя пользователя (username) (по умолчанию используется «admin») и пароль (по умолчанию используется «admin» или «123456»). Нажмите кнопку **Login**.



При первой авторизации в системе установите ActiveX. Инструкцию по установке смотрите в разделе Установка

ActiveX. Как только установка ActiveX будет завершена, откройте веб-браузер IE для входа в систему.

Установка ActiveX

Для установки ActiveX выполните следующее:

1. Кликните **Download**



Failed to load ActiveX control, click [Download](#) to install latest ActiveX control.

2. Далее нажмите кнопку **Run** для запуска процесса установки или нажмите кнопку **Save** для загрузки файла приложения ActiveX на Ваш компьютер.
3. Закройте веб-браузер и следуйте дальнейшим указаниями для завершения процесса установки.



*Если при Вашей первой авторизации ОС Windows 7 не предложит установить ActiveX, то выполните следующее: нажмите кнопку **Пуск**, далее **Панель управления**. В строке поиска наберите **Изменение параметров контроля учетных записей**. Перейдите в искомый раздел. В открывшемся окне переведите ползунок слайдера в положение **Никогда не уведомлять** и нажмите клавишу **ОК**. Авторизуйтесь в системе еще раз.*

*Если не удалось установить ActiveX, то выполните следующее: прежде чем авторизоваться в системе откройте свойства браузера. Нажмите вкладку **Безопасность**, далее **Надежные сайты**. Нажмите кнопку **Сайты** и добавьте сайт.*

*Если Вы используете ОС Windows 7, то сначала Вам необходимо сохранить на Ваш компьютер файл **setup.exe** и запустить его от имени администратора (правой клавишей мыши **Запуск от имени администратора**). Следуя инструкциям установите приложение.*

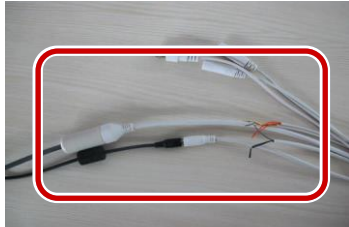
Настройка видеоизображения

Нажмите кнопку **Home** для перехода на страницу отображения в реальном времени. Настройте объектив для более четкого отображения.

6. Защита гибких выводов камеры от влаги

Соедините кабели. Для защиты кабелей от влаги при помощи водонепроницаемой ленты необходимо выполнить следующее. Иллюстрации ниже показаны для наглядности.

1. Соедините кабели



2. Место соединения кабелей обмотайте изолентой.



3. Концы других кабелей также обмотайте изолентой.



4. Обмотайте все кабели изолентой.



5. Обозначьте начало места обмотки водонепроницаемой лентой.



6. Обмотайте кабели водонепроницаемой лентой.



- *Во время обмотки изолентой остерегайтесь короткого замыкания проводов.*
- *Используйте самоклеящуюся водонепроницаемую ленту*
- *Во время обмотки немного натягивайте водонепроницаемую ленту. Убедитесь, что все кабели полностью обмотаны лентой.*
- *Кабели, защищенные от влаги, рекомендуется все же размещать в герметичных соединительных коробках, которые поставляются отдельно.*