

TNSD-13100 Z20PE

1.3MP скоростная поворотная сетевая камера с 20X кратным оптическим зумом и ИК-подсветкой, поддержка питания по PoE



Основные характеристики

Функционал видео

- Точная и быстрая фокусировка
- Интеллектуальная ИК-подсветка дальностью до 100 м
- Оптическая линза объектива с высокой светопрозрачностью
- Высокий коэффициент пропускания инфракрасных лучей за счет фильтра ИК-диапазона

Сжатие видео и отображение

- Формат сжатия видео H.264 High profile
- Три потока передачи видеоданных
- Пользовательская настройка OSD меню

Совместимость с другими устройствами

- Поддержка ONVIF

Эксплуатация

- Уникальный дизайн корпуса предотвращает загрязненность стекла объектива в плохую погоду

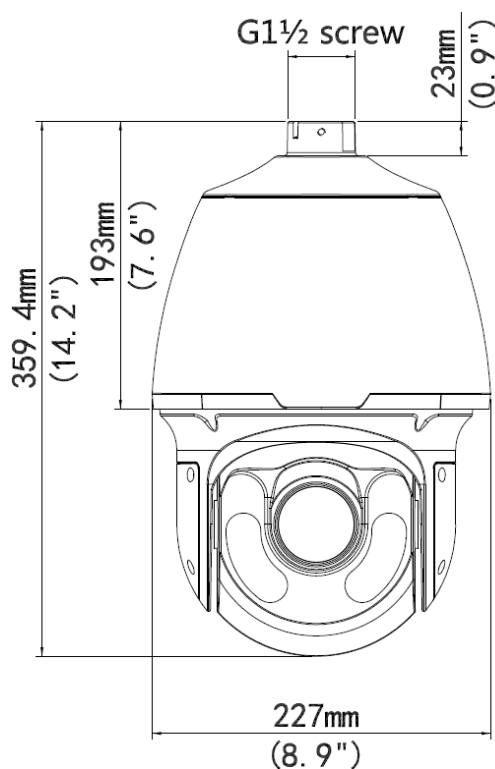
- Инновационная разработка очистки стекла объектива от снега
- Более эффективная система отвода тепла для поддержания комфортного микроклимата камеры
- Технология интеллектуального контроля температуры
- Защита сетевого интерфейса от перенапряжения до 6кВ

Технические характеристики

TNSD-13100 Z20PE	
Общие характеристики	
Сенсор	1/3-дюймовый 1.3MP CMOS-сенсор с технологией прогрессивного сканирования
Объектив	Вариофокальный объектив с переменным фокусным расстоянием 4.7 ~94 мм и 20X кратным оптическим зумом
Угол обзора	61.9° ~ 3.5°
Диафрагма	Ручная/автоматическая регулировка, F1.6 ~ F3.3
Электронный затвор	Автоматический/ручной, скорость срабатывания затвора 1/6~1/8000 сек
День/Ночь	Встроенный ICR-фильтр
Минимальная освещенность	0.03 Лк (F1.6, 50IRE) (День), 0.01Лк (F1.6, 50IRE) (Ночь)
Видео сигнал/шум	>52dB
Видео	
Максимальное разрешение	1280x960
Формат сжатия видео	H.264, MJPEG
Скорость сжатия	960P (1280*960) 25 к/сек; 720P (1280*720) 25 к/сек; D1 (720*576) 25 к/сек
Количество видеопотоков	3 видеопотока
OSD меню	До 8 OSD меню
Маскирование	До 8 областей маскирования
Цифровой зум	Поддерживается
Аудио	
Формат сжатия аудио	G.711
Двунаправленное аудио	Не поддерживается
Хранение	
Запись на карту памяти (Edge Storage)	Не поддерживается
Сеть	
Поддерживаемые протоколы	L2TP, IPv4, IGMP, ICMP, ARP, TCP, UDP, DHCP, PPPoE, RTP, RTSP, NTP, FTP, HTTP, SNMP, SIP
Стандарты совместимости с другими устройствами	ONVIF, IMOS, API
Панорамирование и наклон	
Угол вращения	360° (непрерывно)
Скорость вращения	0.1°/s ~ 240°/s
	Скорость перехода в точку пресета 300°/сек
Угол наклона	-15° ~ +90° (автореверс)
Скорость наклона	0.1° ~ 160°/s
	Скорость перехода в точку пресета 240°/сек
Количество пресетов	255
Патрулирование	До 16 маршрутов патрулирования, в каждом до 32 пресетов <i>Примечание: общее количество маршрутов патрулирования и туров не более 16</i>
Туры	До 16 туров с общей продолжительностью не менее 15 мин
Интерфейсы для внешних устройств	
Аудио вход/выход	Не поддерживается
	Не поддерживается

	Не поддерживается
Тревожный вход/выход	Не поддерживается
Сетевой интерфейс	1 x RJ45, 10M/100M Base-TX Ethernet
Эксплуатация	
Источник питания	24V AC, 24V DC, PoE
Потребляемая мощность	9 ~ 42 W (Обогрев не более 24W)
Рабочая среда	От -40 °C до +65 °C, относит. влажность не более 90%
Степень защиты корпуса	IP66
Габаритные размеры (ØxВ)	Ø227мм×359.4мм
Вес	5,28 кг

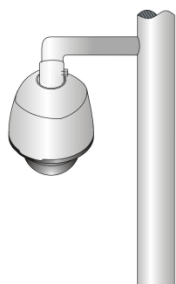
Габаритные размеры



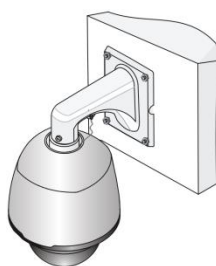
Варианты монтажа



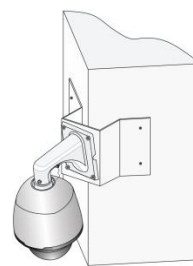
Потолочный монтаж на кронштейн



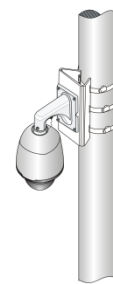
Монтаж на столб при помощи индивидуального кронштейна



Настенный монтаж



Монтаж на угол



Монтаж на столб при помощи адаптера

Дополнительные аксессуары

Вариант монтажа	Модель	Описание
Потолочный монтаж на кронштейн	Кронштейн AE-TR-CE45	-
	Компоненты потолочного кронштейна: Внутреннее потолочное основание AE-TR-UF45-A Уличное потолочное основание AE-TR-UF45-B	Потолочная пластина поставляется под заказ, модель зависит от типа кронштейна.
	Кронштейн (200мм) AE-TR-SE45	
	Кронштейн (500мм) AE-TR-SE45-A	
Монтаж на столб	Индивидуальный кронштейн	Используются винты G1½ длиной более 23мм.
Настенный монтаж	Кронштейн AE-TR-WE45	-
Монтаж на угол	Кронштейн AE-TR-WE45 + Кронштейн AE-TR-UC08-A	-
Монтаж на столб при помощи адаптера	Кронштейн AE-TR-WE45 + Кронштейн AE-TR-UP08-A	-