

## TNSD-13100 Z30

### 1.3MP скоростная поворотная сетевая камера с 30X кратным оптическим зумом и ИК-подсветкой



## Основные характеристики

### Функционал видео

- Точная и быстрая фокусировка
- Интеллектуальная ИК-подсветка дальностью до 100 м
- Оптическая линза объектива с высокой светопропускаемостью
- Высокий коэффициент пропускания инфракрасных лучей за счет фильтра ИК-диапазона

### Сжатие видео и отображение

- Формат сжатия видео H.264 High profile
- Три потока передачи видеоданных
- Пользовательская настройка OSD меню

### Совместимость с другими устройствами

- Поддержка ONVIF

### Эксплуатация

- Уникальный дизайн корпуса предотвращает загрязненность стекла объектива в плохую погоду
- Инновационная разработка очистки стекла объектива от снега

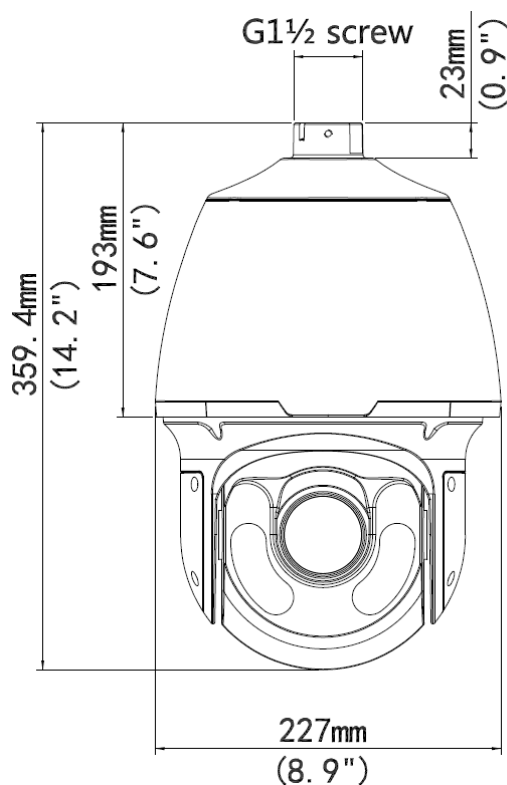
- Более эффективная система отвода тепла для поддержания комфортного микроклимата камеры
- Технология интеллектуального контроля температуры
- Защита сетевого интерфейса от перенапряжения до 6кВ

## Технические характеристики

<b>TNSD-13100 Z30</b>	
<b>Общие характеристики</b>	
Сенсор	1/3-дюймовый 1.3MP CMOS-сенсор с технологией прогрессивного сканирования
Объектив	Вариофокальный объектив с переменным фокусным расстоянием 4.7 ~135 мм и 30X кратным оптическим зумом
Угол обзора	62.9° ~ 2.3°
Диафрагма	Ручная/автоматическая регулировка, F1.6 ~ F3.3
Электронный затвор	Автоматический/ручной, скорость срабатывания затвора 1/6~1/8000 сек
День/Ночь	Встроенный ICR-фильтр
Минимальная освещенность	0.03 Лк (F1.6, 50IRE) (День), 0.01Лк (F1.6, 50IRE) (Ночь)
Видео сигнал/шум	>52dB
<b>Видео</b>	
Максимальное разрешение	1280x960
Формат сжатия видео	H.264, MJPEG
Скорость сжатия	960P (1280*960) 25 к/сек; 720P (1280*720) 25 к/сек; D1 (720*576) 25 к/сек
Количество видеопотоков	3 видеопотока
OSD меню	До 8 OSD меню
Маскирование	До 8 областей маскирования
Цифровой зум	Поддерживается
<b>Аудио</b>	
Формат сжатия аудио	G.711
Двунаправленное аудио	Поддерживается
<b>Хранение</b>	
Запись на карту памяти (Edge Storage)	SD, до 64 GB
<b>Сеть</b>	
Поддерживаемые протоколы	L2TP, IPv4, IGMP, ICMP, ARP, TCP, UDP, DHCP, PPPoE, RTP, RTSP, NTP, FTP, HTTP, SNMP, SIP
Стандарты совместимости с другими устройствами	ONVIF, IMOS, API
<b>Панорамирование и наклон</b>	
Угол вращения	360° (непрерывно)
Скорость вращения	0.1°/s ~ 240°/s Скорость перехода в точку пресета 300°/сек
Угол наклона	-15° ~ +90° (автореверс)
Скорость наклона	0.1° ~ 160°/s Скорость перехода в точку пресета 240°/сек
Количество пресетов	255
Патрулирование	До 16 маршрутов патрулирования, в каждом до 32 пресетов <i>Примечание: общее количество маршрутов патрулирования и туров не более 16</i>
Тур	До 16 туров с общей продолжительностью не менее 15 мин
<b>Интерфейсы для внешних устройств</b>	
Аудио вход/выход	Аудио кабель
	Вход: импеданс 35 кОм; амплитуда 2 В [p-p]
	Выход: импеданс 600 Ом; амплитуда 2 В [p-p]

Тревожный вход/выход	1/1
Сетевой интерфейс	1 x RJ45, 10M/100M Base-TX Ethernet
<b>Эксплуатация</b>	
Источник питания	24V AC, 24V DC
Потребляемая мощность	9 ~ 42 W (Обогрев не более 24W)
Рабочая среда	От -40 °C до +65 °C, относит. влажность не более 90%
Степень защиты корпуса	IP66
Габаритные размеры (ØxВ)	Ø227мм×359.4мм
Вес	5,28 кг

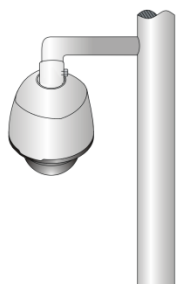
## Габаритные размеры



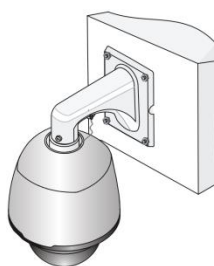
## Варианты монтажа



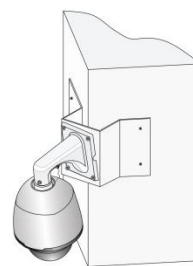
*Потолочный монтаж на кронштейн*



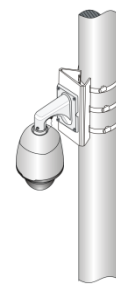
*Монтаж на столб при помощи индивидуального кронштейна*



*Настенный монтаж*



*Монтаж на угол*



*Монтаж на столб при помощи адаптера*

## Дополнительные аксессуары

Вариант монтажа	Модель	Описание
Потолочный монтаж на кронштейн	Кронштейн AE-TR-CE45	-
	Компоненты потолочного кронштейна: Внутреннее потолочное основание AE-TR-UF45-A Уличное потолочное основание AE-TR-UF45-B	Потолочная пластина поставляется под заказ, модель зависит от типа кронштейна.
	Кронштейн (200мм) AE-TR-SE45	
	Кронштейн (500мм) AE-TR-SE45-A	
Монтаж на столб	Индивидуальный кронштейн	Используются винты G1½ длиной более 23мм.
Настенный монтаж	Кронштейн AE-TR-WE45	-
Монтаж на угол	Кронштейн AE-TR-WE45 + Кронштейн AE-TR-UC08-A	-
Монтаж на столб при помощи адаптера	Кронштейн AE-TR-WE45 + Кронштейн AE-TR-UP08-A	-