

TSND-2036 FA

2MP купольная сетевая камера с ИК-подсветкой в антивандальном корпусе



Основные характеристики

Функционал видео

- Автоматическое переключение в режим День/Ночь
- Интеллектуальная ИК-подсветка
- Работа в условиях низкой освещенности
- Поддержка функции 3D DNR

Сжатие видео и отображение

- Три потока передачи видеоданных
- Поддержка функции Область интереса [ROI]
- Пользовательская настройка OSD меню

Совместимость с другими устройствами

- Поддержка ONVIF

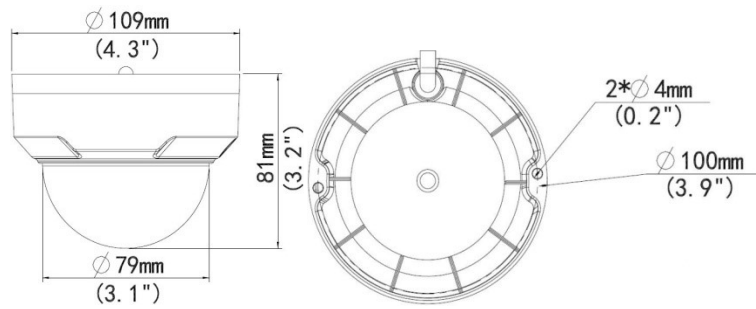
Эксплуатация

- Источник питания по технологии PoE
- Диапазон питания $\pm 25\%$
- Широкий диапазон рабочих температур от -50° до 60°C
- Механическая прочность по стандарту IK10
- Степень защиты корпуса IP66

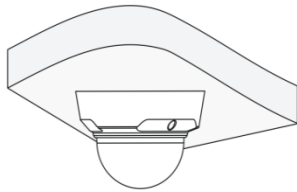
Технические характеристики

TSND-2036 FA	
Общие характеристики	
Сенсор	1/2,8-дюймовый 2MP CMOS-сенсор с технологией прогрессивного сканирования
Объектив	Фиксированное фокусное расстояние 3.6мм, диафрагма F1.8
Электронный затвор	Автоматический/ручной, скорость срабатывания затвора 1/6~1/8000 сек
День/Ночь	Встроенный ICR-фильтр
Минимальная освещенность	0.06 Лк (F1.8, 50IRE) (День), 0.03Лк (F1.8, 50IRE) (Ночь)
Видео сигнал/шум	>52dB
Переворот изображения	Поддерживается
Видео	
Максимальное разрешение	1920 × 1080
Формат сжатия видео	H.264, MJPEG
Скорость сжатия	1080P (1920*1080) 25 к/сек; 720P (1280*720) 25 к/сек; D1 (720*576) 25 к/сек
Функция Область интереса	Поддерживается
Количество видеопотоков	3 видеопотока
OSD меню	До 8 OSD меню
Маскирование	До 4 областей маскирования
Аудио	
Формат сжатия аудио	G.711
Двунаправленное аудио	Поддерживается
Сеть	
Поддерживаемые протоколы	L2TP, IPv4, IGMP, ICMP, ARP, TCP, UDP, DHCP, PPPoE, RTP, RTSP, Qos, NTP, FTP, HTTP, SNMP, SIP
Стандарты совместимости с другими устройствами	ONVIF, IMOS, API
Интерфейсы для внешних устройств	
Аудио вход/выход	Аудио кабель
	Вход: импеданс 35 кОм; амплитуда 2 В [p-p] Выход: импеданс 600 Ом; амплитуда 2 В [p-p]
Тревожный вход/выход	1/1
Сетевой интерфейс	10M/100M Base-TX Ethernet
Эксплуатация	
Источник питания	12 VDC или PoE (IEEE802.3 af)
Потребляемая мощность	3.5 W (5.5W при вкл. ИК-подсветке)
Рабочая среда	От -50 °С до +60 °С, относит. влажность не более 90%
Механическая прочность	IK10
Степень защиты корпуса	IP66
Габаритные размеры (ØxВ)	Ф109мм×81мм
Вес	0,45 кг

Габаритные размеры



Варианты монтажа



Потолочный монтаж

Дополнительные аксессуары

Вариант монтажа	Модель	Описание
Потолочный монтаж	-	Монтажное основание включено в комплект поставки