

# TR-UF45-A-IN

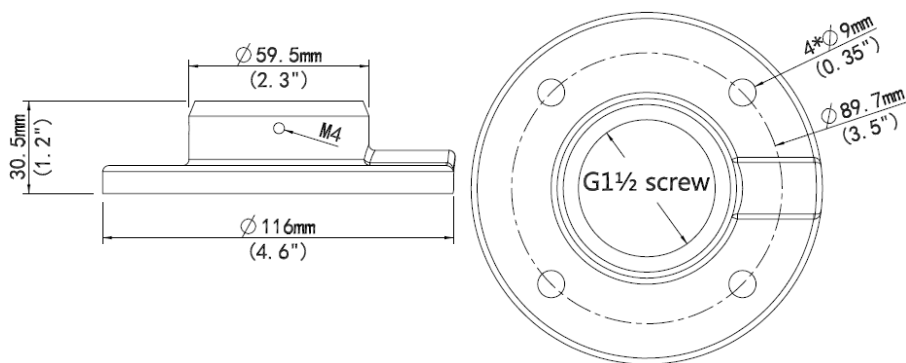
## Адаптер для потолочной установки скоростных поворотных камер внутри помещений



### Технические характеристики

МОДЕЛЬ	TR-UF45-A-IN
Применение	Для установки внутри помещений, потолочная установка скоростных поворотных сетевых видеокамер
Габаритные размеры	Ф116mmx30.5mm(Ф4.6" x1.2")
Вес	0.3kg(0.66lb)
Материал	Алюминиевый сплав

### Габаритные размеры



\*Спецификация изделия и возможность его заказа могут быть изменены без предварительного уведомления.