

TR-UF45-B-IN

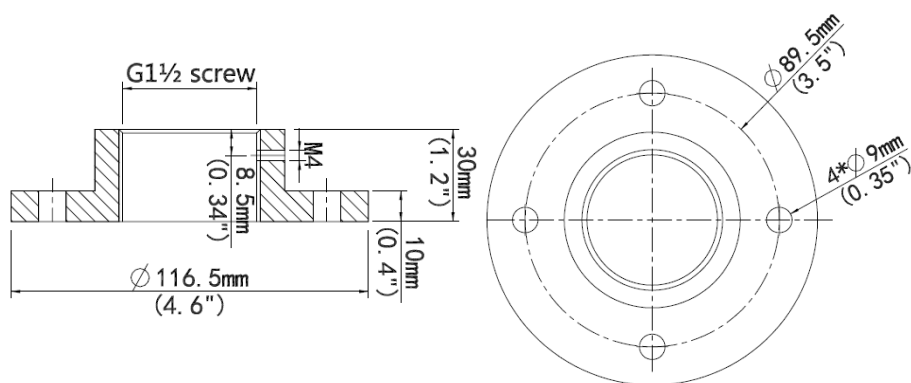
Адаптер для потолочной установки скоростных поворотных камер вне помещений



Технические характеристики

МОДЕЛЬ	TR-UF45-B-IN
Применение	Для установки вне помещений, потолочная установка скоростных поворотных сетевых видеокамер
Габаритные размеры	Ф116.5мм x 30мм (Ф4.6" x 1.2")
Вес	0.45кг (0.99lb)
Материал	Алюминиевый сплав

Габаритные размеры



*Спецификация изделия и возможность его заказа могут быть изменены без предварительного уведомления.