

## TR-UF45-C-IN

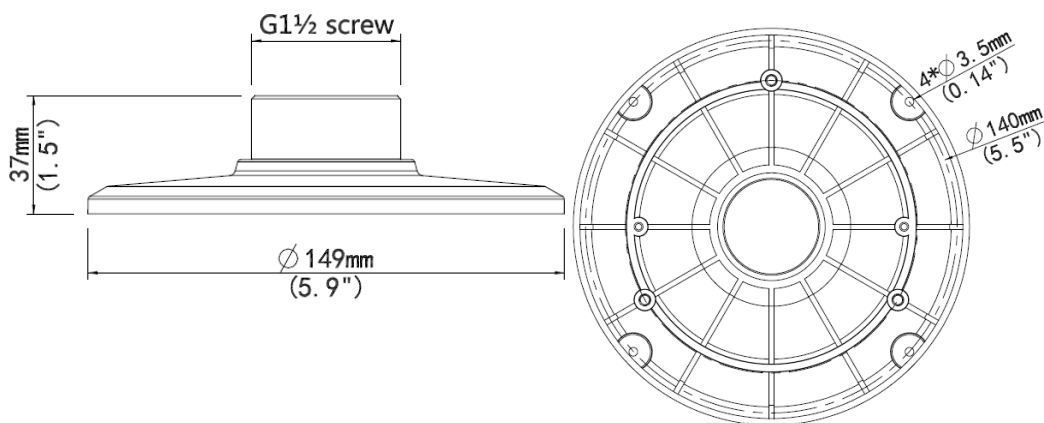
Адаптер для потолочной установки скоростных поворотных камер внутри помещений



### Технические характеристики

МОДЕЛЬ	TR-UF45-C-IN
Применение	Для установки внутри помещений, потолочная установка внутренних скоростных поворотных сетевых видеокамер
Габаритные размеры	Ф149мм x 37мм (Ф5.9" x1.5")
Вес	0.6кг (1.3lb)
Материал	Алюминиевый сплав

### Габаритные размеры



\*Спецификация изделия и возможность его заказа могут быть изменены без предварительного уведомления.