

TR-UF45-D-IN

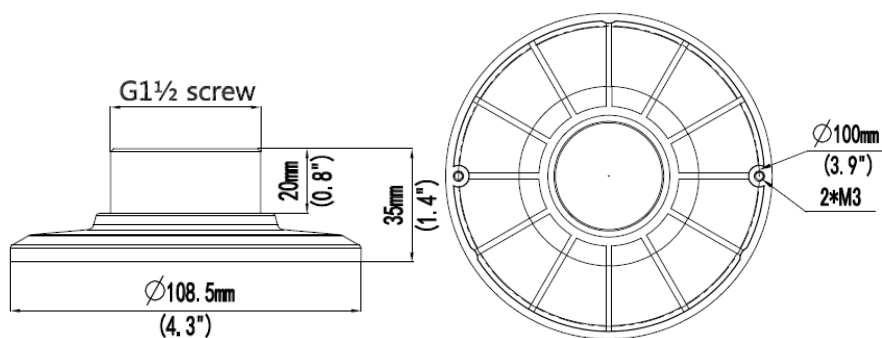
Адаптер для потолочной / настенной установки сетевых купольных видеокамер с фиксированным объективом



Технические характеристики

| МОДЕЛЬ | TR-UF45-D-IN |
|--------------------|----------------------------------------------------------------------------------------------------------------------------------|
| Применение | Для установки внутри / вне помещений, потолочная или настенная установка купольных сетевых видеокамер с фиксированным объективом |
| Габаритные размеры | Φ100мм x 35мм (Φ3.9" x 1.4") |
| Вес | 0.3кг (0.66 lb) |
| Материал | Алюминиевый сплав |

Габаритные размеры



*Спецификация изделия и возможность его заказа могут быть изменены без предварительного уведомления.