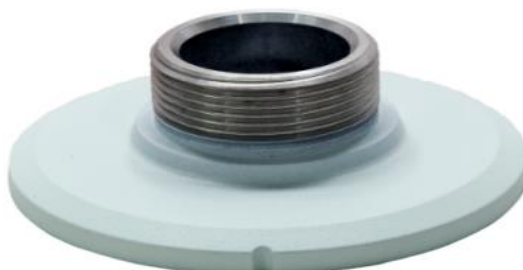


## TR-UF45-E-IN

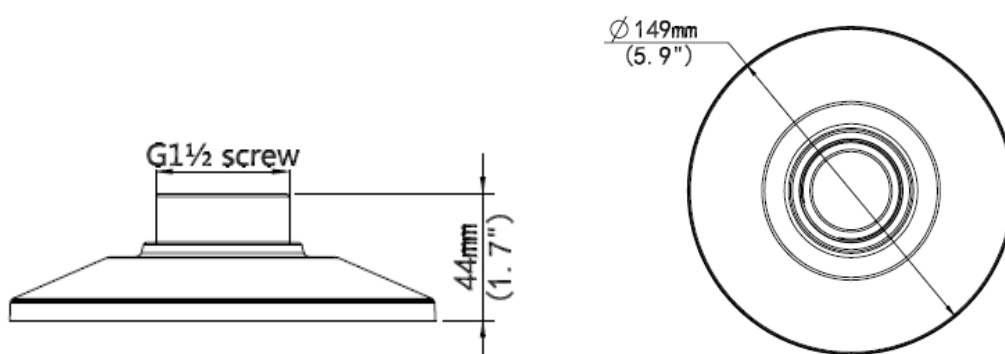
Адаптер для потолочной / настенной установки сетевых купольных видеокамер с варифокальным объективом



### Технические характеристики

МОДЕЛЬ	TR-UF45-E-IN
Применение	Для установки внутри / вне помещений, потолочная или настенная установка купольных сетевых видеокамер с варифокальным объективом
Габаритные размеры	Ф149мм x 44мм (Ф5.9" x 1.7")
Вес	0.2кг (0.44lb)
Материал	Алюминиевый сплав

### Габаритные размеры



\*Спецификация изделия и возможность его заказа могут быть изменены без предварительного уведомления.