

# TR-UM06-A-IN

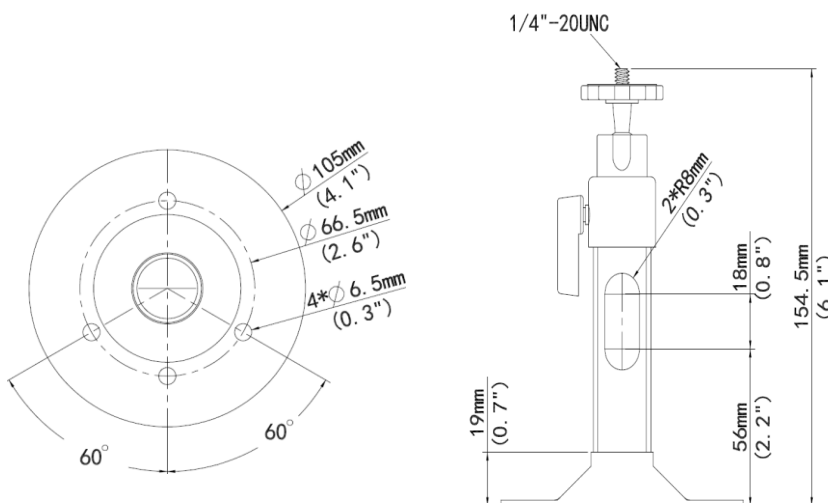
## Кронштейн для настенной/потолочной установки сетевых видеокамер стандартного дизайна



### Технические характеристики

МОДЕЛЬ	TR-UM06-A-IN
Применение	Для установки внутри / вне помещений, потолочная или настенная установка сетевых видеокамер стандартного дизайна
Габаритные размеры	Ф105мм x 154.5мм (Ф4.1" x6.1")
Нагрузочная способность	5кг (11lb)
Угол настройки	Горизонтальный: 0°~360°; вертикальный: 0°~90°
Вес	0.2кг (0.44lb)
Материал	Алюминиевый сплав

### Габаритные размеры



\*Спецификация изделия и возможность его заказа могут быть изменены без предварительного уведомления.