

TR-UP06-A-IN

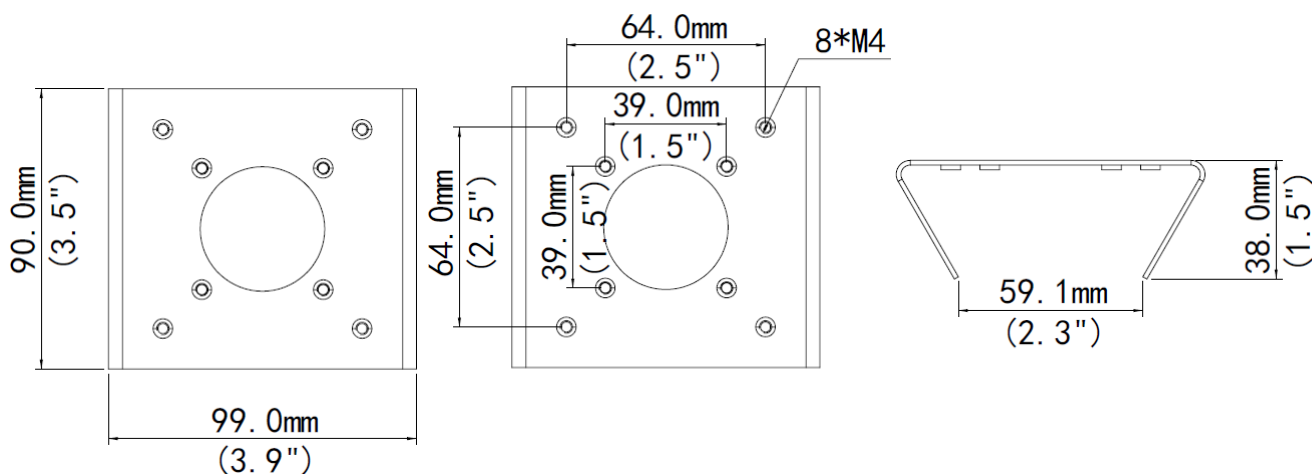
Адаптер для установки сетевых видеокамер всепогодного исполнения на столб или горизонтальную несущую



Технические характеристики

| МОДЕЛЬ | TR-UP06-A-IN |
|--------------------|---|
| Применение | Для установки вне помещений, установка на столб или горизонтальную несущую сетевых видеокамер всепогодного исполнения |
| Габаритные размеры | 99мм x 90мм x 38мм (3.9"x3.5"x1.5") |
| Вес | 0.2кг (0.44lb) |
| Материал | Сталь с гальваническим покрытием |

Габаритные размеры



*Спецификация изделия и возможность его заказа могут быть изменены без предварительного уведомления.