

# TR-UP08-A-IN

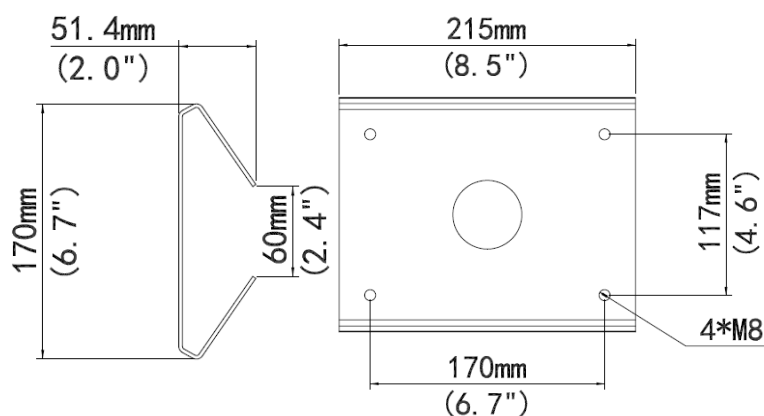
## Адаптер для установки скоростных поворотных камер на столб



### Технические характеристики

МОДЕЛЬ	TR-UP08-A-IN
Применение	Для установки вне помещений, установка на столб скоростных поворотных сетевых видеокамер
Габаритные размеры	215мм x 170мм x 52мм (4.7"x4.7"x2.1")
Вес	1.47кг (3.2lb)
Материал	Сталь с гальваническим покрытием

### Габаритные размеры



\*Спецификация изделия и возможность его заказа могут быть изменены без предварительного уведомления.