

## TR-WE45-IN

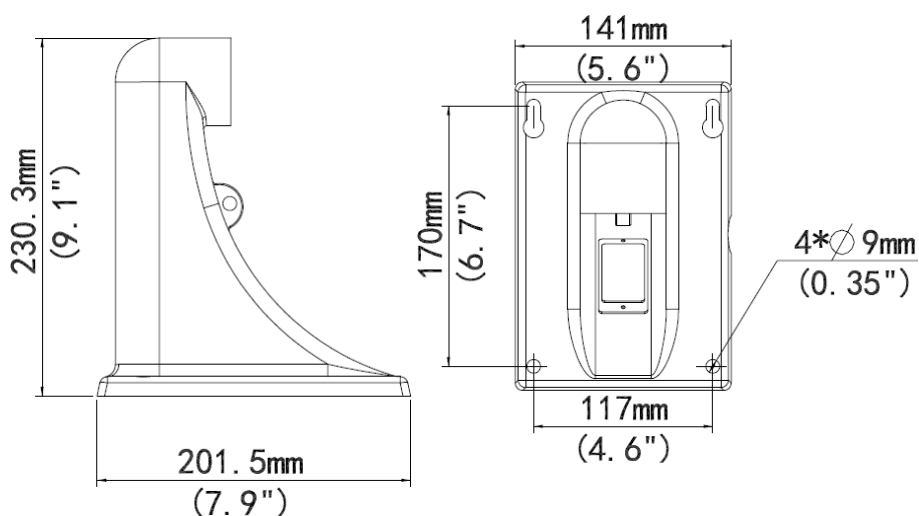
### Кронштейн стандартной длины для настенной установки скоростных поворотных видеокамер



### Технические характеристики

МОДЕЛЬ	TR-WE45-IN
Применение	Для установки внутри / вне помещений, настенная установка скоростных поворотных сетевых видеокамер
Габаритные размеры	230.3мм x 141мм x 201.5мм (9.1"x5.6"x7.9")
Вес	0.79кг (1.74lb)
Материал	Алюминиевый сплав

### Габаритные размеры



\*Спецификация изделия и возможность его заказа могут быть изменены без предварительного уведомления.