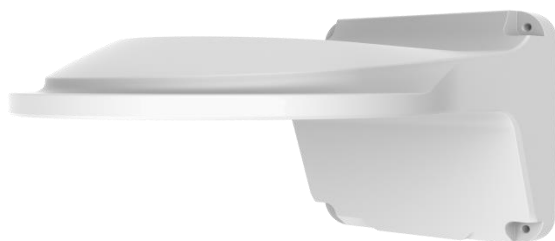


TR-WM03-IN

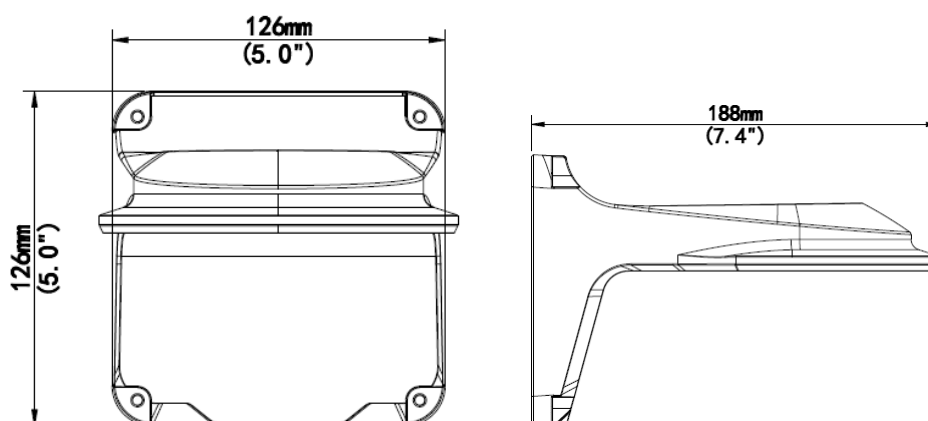
Кронштейн для настенной установки сетевых купольных видеокамер с фиксированным объективом



Технические характеристики

МОДЕЛЬ	TR-WM03-IN
Применение	Для установки внутри помещений, настенная установка купольных сетевых видеокамер с фиксированным объективом
Габаритные размеры	188мм x 126мм x 126мм (7.4" x 5" x 5")
Вес	0.44кг (0.97lb)
Материал	Алюминиевый сплав

Габаритные размеры



*Спецификация изделия и возможность его заказа могут быть изменены без предварительного уведомления.