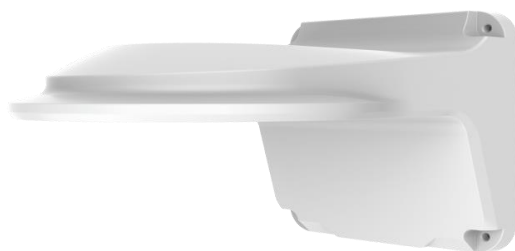


TR-WM04-IN

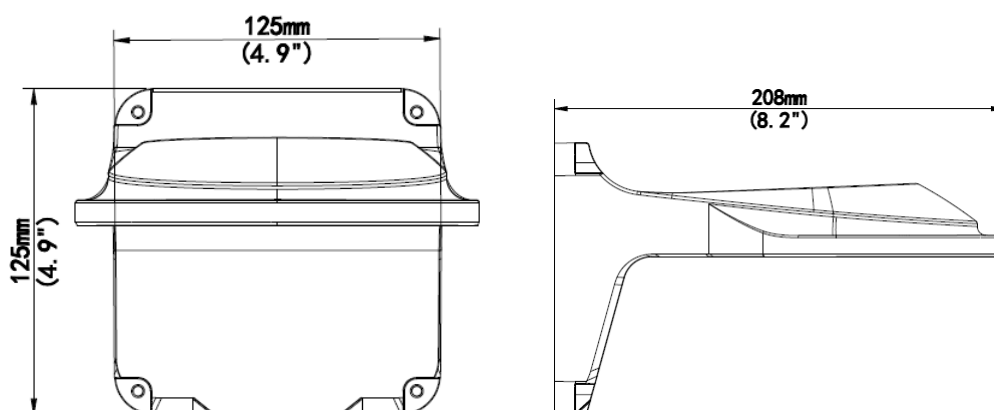
Кронштейн для настенной установки сетевых купольных видеокамер с варифокальным объективом



Технические характеристики

МОДЕЛЬ	TR-WM04-IN
Применение	Для установки внутри помещений, настенная установка купольных сетевых видеокамер с варифокальным объективом
Габаритные размеры	208мм x 125мм x 125мм (8.2" x4.9" x4.9")
Вес	0.48кг (1.1lb)
Материал	Алюминиевый сплав

Габаритные размеры



*Спецификация изделия и возможность его заказа могут быть изменены без предварительного уведомления.