

# TR-WM06-B-IN

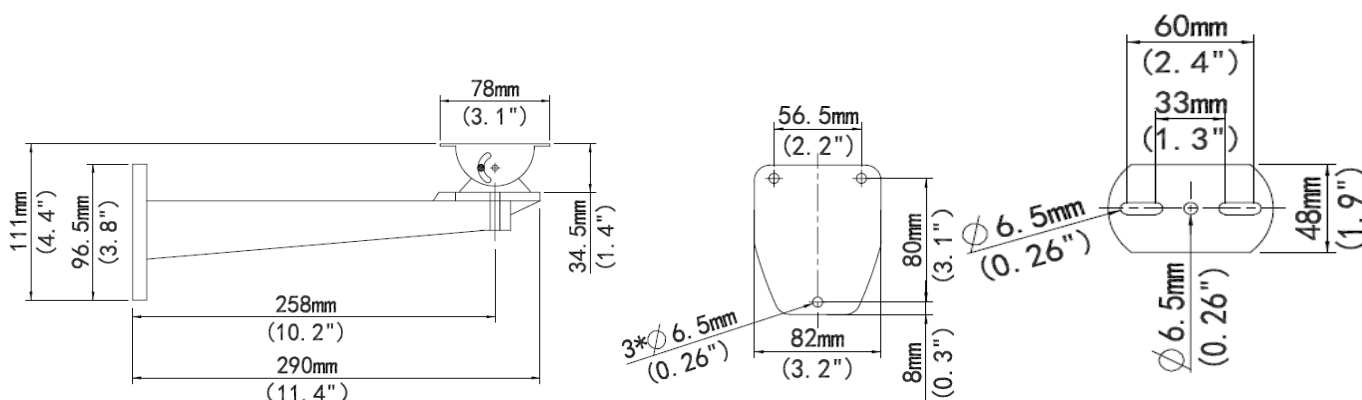
## Кронштейн для настенной установки сетевых видеокамер стандартного дизайна в кожухах



### Технические характеристики

МОДЕЛЬ	TR-WM06-B-IN
Применение	Для установки внутри / вне помещений, настенная установка сетевых видеокамер стандартного дизайна в гермо / термокожухах
Габаритные размеры	290мм x 82мм x 111мм (11.4"x3.2"x4.4")
Вес	0.6кг (1.3lb)
Нагрузочная способность	15кг (33.1lb)
Угол настройки	Горизонтальный: 360°; вертикальный: 90°
Материал	Алюминиевый сплав

### Габаритные размеры



\*Спецификация изделия и возможность его заказа могут быть изменены без предварительного уведомления.