

## TSND-2028 FA

**2MP купольная сетевая камера с ИК-подсветкой в антивандальном корпусе**



### Основные характеристики

#### Функционал видео

- Автоматическое переключение в режим День/Ночь
- Интеллектуальная ИК-подсветка
- Работа в условиях низкой освещенности
- Поддержка функции 3D DNR

#### Сжатие видео и отображение

- Три потока передачи видеоданных
- Поддержка функции Область интереса [ROI]
- Пользовательская настройка OSD меню

#### Совместимость с другими устройствами

- Поддержка ONVIF

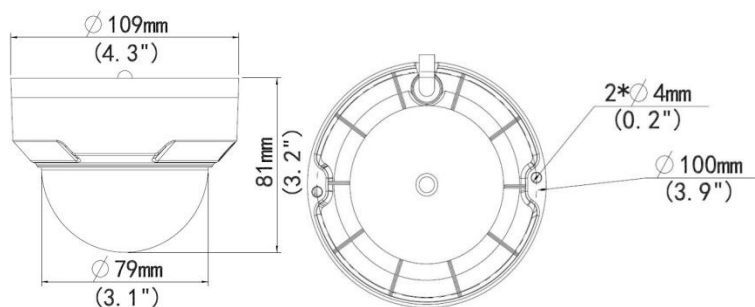
#### Эксплуатация

- Источник питания по технологии PoE
- Диапазон питания  $\pm 25\%$
- Широкий диапазон рабочих температур от  $-35^{\circ}$  до  $60^{\circ}\text{C}$
- Механическая прочность по стандарту IK10
- Степень защиты корпуса IP66

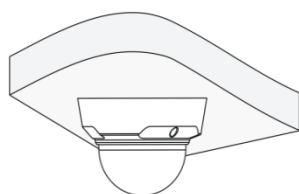
## Технические характеристики

<b>TSND-2028 FA</b>	
<b>Общие характеристики</b>	
Сенсор	1/2,8-дюймовый 2MP CMOS-сенсор с технологией прогрессивного сканирования
Объектив	Фиксированное фокусное расстояние 2.8мм, диафрагма F1.8
Электронный затвор	Автоматический/ручной, скорость срабатывания затвора 1/6~1/8000 сек
День/Ночь	Встроенный ICR-фильтр
Минимальная освещенность	0.06 Лк (F1.8, 50IRE) (День), 0.03Лк (F1.8, 50IRE) (Ночь)
Видео сигнал/шум	>52dB
Переворот изображения	Поддерживается
<b>Видео</b>	
Максимальное разрешение	1920 × 1080
Формат сжатия видео	H.264, MJPEG
Скорость сжатия	1080P (1920*1080) 25 к/сек; 720P (1280*720) 25 к/сек; D1 (720*576) 25 к/сек
Функция Область интереса	Поддерживается
Количество видеопотоков	3 видеопотока
OSD меню	До 8 OSD меню
Маскирование	До 4 областей маскирования
<b>Аудио</b>	
Формат сжатия аудио	G.711
Двунаправленное аудио	Поддерживается
<b>Сеть</b>	
Поддерживаемые протоколы	L2TP, IPv4, IGMP, ICMP, ARP, TCP, UDP, DHCP, PPPoE, RTP, RTSP, Qos, NTP, FTP, HTTP, SNMP, SIP
Стандарты совместимости с другими устройствами	ONVIF, IMOS, API
<b>Интерфейсы для внешних устройств</b>	
Аудио вход/выход	Аудио кабель
	Вход: импеданс 35 кОм; амплитуда 2 В [p-p] Выход: импеданс 600 Ом; амплитуда 2 В [p-p]
Тревожный вход/выход	1/1
Сетевой интерфейс	10M/100M Base-TX Ethernet
<b>Эксплуатация</b>	
Источник питания	12 VDC или PoE (IEEE802.3 af)
Потребляемая мощность	3.5 W (5.5W при вкл. ИК-подсветке)
Рабочая среда	От -35 °С до +60 °С, относит. влажность не более 90%
Механическая прочность	IK10
Степень защиты корпуса	IP66
Габаритные размеры (ØxВ)	Ф109мм×81мм
Вес	0,45 кг

## Габаритные размеры



## Варианты монтажа



*Потолочный монтаж*

## Дополнительные аксессуары

Вариант монтажа	Модель	Описание
Потолочный монтаж	-	Монтажное основание включено в комплект поставки