

# TSNS-202 WSL

## 2MP фиксированная сетевая камера с поддержкой WDR, для условий с низкой освещенностью



### Основные характеристики

#### Функционал видео

- Поддержка технологии Starlight для наблюдения в условиях низкой освещенности
- Автоматическое переключение в режим День/Ночь
- Широкий динамический диапазон (WDR) до 120dB
- Поддержка функции 3D DNR

#### Сжатие видео и отображение

- Три потока передачи видеоданных
- Поддержка функции Область интереса [ROI]
- Отображение видео в режиме Коридор 9:16

#### Сетевой интерфейс

- Сетевой интерфейс RJ45 и возможность подключения оптического SFP модуля (опция) (для моделей с приставкой –DUG)

#### Совместимость с другими устройствами

- Поддержка ONVIF

#### Эксплуатация

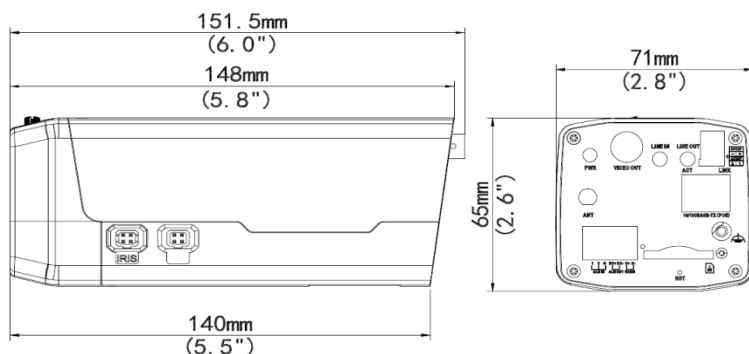
- Источник питания AC 24V/ DC 12V или PoE
- Широкий диапазон рабочих температур от -20° до 60°C
- Защита сетевого интерфейса от перенапряжения до 6кВ

## Технические характеристики

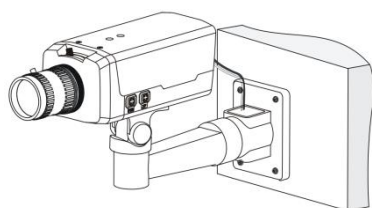
<b>TSNS-202 WSL</b>	
<b>Общие характеристики</b>	
Сенсор	1/1,9-дюймовый 2MP CMOS-сенсор с технологией прогрессивного сканирования
День/Ночь	Встроенный ICR-фильтр
Электронный затвор	Автоматический/ручной, скорость срабатывания затвора 1/6~1/8000 сек
Минимальная освещенность	0.002 Лк (F1.2, 50IRE) (День), 0.0002Лк (F1.2, 50IRE) (Ночь)
Видео сигнал/шум	>52dB
Расширенный динамический диапазон (WDR)	120 dB
Тип крепления объектива	C/CS
DC-Iris	Тип управления DC 4V (4-х пиновый разъем)
Зум/Фокус	Тип управления DC 5V (4-х пиновый разъем)
<b>Видео</b>	
Максимальное разрешение	1920 × 1080
Формат сжатия видео	H.264, MJPEG
Скорость сжатия	1080P (1920*1080) 25 к/сек; 720P (1280*720) 25 к/сек; D1 (720*576) 25 к/сек
Отображение в режиме Коридор 9:16	Поддерживается
Функция Область интереса	Поддерживается
Количество видеопотоков	3 видеопотока
OSD меню	До 8 OSD меню
Маскирование	До 4 областей маскирования
<b>Аудио</b>	
Формат сжатия аудио	G.711
Двунаправленное аудио	Поддерживается
<b>Хранение</b>	
Запись на карту памяти (Edge Storage)	Micro SD, до 64 GB
<b>Сеть</b>	
Поддерживаемые протоколы	L2TP, IPv4, IGMP, ICMP, ARP, TCP, UDP, DHCP, PPPoE, RTP, RTSP, NTP, FTP, HTTP, SNMP, SIP
Стандарты совместимости с другими устройствами	ONVIF, IMOS, API
<b>Интерфейсы для внешних устройств</b>	
Аудио вход/выход	3.5mm аудио разъем
	Вход: импеданс 35 кОм; амплитуда 2 В [p-p] Выход: импеданс 600 Ом; амплитуда 2 В [p-p]
Тревожный вход/выход	2/1
Последовательный порт	1X RS-485
Сетевой интерфейс	10M/100M Base-TX Ethernet
Видео выход	1x BNC, импеданс 75 Ом; амплитуда 1 В [p-p]
<b>Эксплуатация</b>	
Источник питания	12V DC, 24V AC или PoE (IEEE802.3 af)
Потребляемая мощность	4.8 W (6.8W при вкл. ICR-фильтре)

Рабочая среда	От -20 °С до +60 °С, относит. влажность не более 90% (без конденсата)
Габаритные размеры (ДхШхВ)	151,5мм×71мм×65мм
Вес	0,48 кг

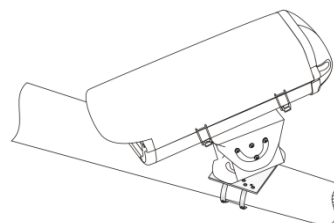
## Габаритные размеры



## Варианты монтажа



Монтаж без термокожуха



Монтаж в термокожухе

## Дополнительные аксессуары

Вариант монтажа	Модель	Описание
Монтаж без термокожуха	AE-TR-UM06 или TR-UM06-A	Монтаж внутри помещений на стену, потолочный кронштейн или настольный монтаж.
Монтаж в термокожухе	Внутренний кожух AE-HS-108 Уличный кожух AE-HS-215S, AE-HS-215SHB	Для монтажа внутри и вне помещений
Монтаж для отображения в режиме Коридор	Угловой кронштейн AE-TR-SM06	-