

## TNB-4040 PTF

**4MP сетевая поворотная камера с фиксированным объективом, функцией WDR и ИК-подсветкой до 50 метров**



## Основные характеристики

### Функциональные возможности

- Автоматический мониторинг окружающей обстановки с возможностью выборочного позиционирования на зонах тревожной активности
- Интеллектуальная ИК-подсветка Car Grade до 50 метров
- Технологии LRP, LRDT и U-Code\*
- Широкий динамический диапазон 120dB
- Встроенный источник 12V DC для дополнительных устройств
- Встроенные функции видеоаналитики (VCA)
- Вход/выход тревоги 2/1
- Поддержка аудио (внешних микрофонов)
- Поддержка функции 3D DNR, HLC, Defog
- Оптическая линза объектива с высокой светопропускаемостью
- Высокий коэффициент пропускания инфракрасных лучей за счет фильтра ИК-диапазона
- Всепогодное исполнение, класс защиты IP67

### Сжатие видео и отображение

- Три потока передачи видеоданных
- Алгоритм сжатия Ultra H.265 / H.264 High Profile / MJPEG
- Поддержка технологии ROI (Область интереса)
- Поддержка функции просмотра в режиме Коридор (формат 9:16)

## Совместимость с другими устройствами

- Поддержка ONVIF

## Эксплуатация

- Диапазон рабочих температур -40°C ~ 60°C (-40°F ~ 140°F)
- Более эффективная система отвода тепла для поддержания комфортного микроклимата камеры
- Технология интеллектуального контроля температуры
- Защита сетевого интерфейса от перенапряжения до 6кВ

## Технические характеристики

<b>TNB-4040 PTF</b>	
<b>Общие характеристики</b>	
Сенсор	1/3-дюймовый 4MP CMOS-сенсор с прогрессивным сканированием
Объектив	Объектив с постоянным фокусным расстоянием 4мм
Диафрагма	Ручная/автоматическая регулировка, F1.6
Электронный затвор	Автоматический/ручной, скорость срабатывания затвора 1/6~1/8000 сек
Поворот / наклон	250 / 50 градусов
Скорость поворота	До 30 гр./сек
Скорость наклона	До 10 гр./сек
Количество предустановок	255
Патрулирование	16 туров / до 32 предустановок в каждом
День/Ночь	Встроенный ICR-фильтр
Минимальная освещенность	0.02 Лк (F1.6, 50IRE) (День), 0.01Лк (F1.6, 50IRE) (Ночь)
Видео сигнал/шум	>52dB, 120dB в режиме WDR вкл.
<b>Видео</b>	
Максимальное разрешение	2592×1520
Формат сжатия видео	H.265, H.264, MJPEG
Скорость сжатия	4MP (2592×1520) до 20 к/сек, 4MP (2560×1440) до 25 к/сек, 1080P (1920*1080) до 25 к/сек; 720P (1280*720) 25 к/сек; D1 (720*576) 25 к/сек
Количество видеопотоков	3 видеопотока
OSD меню	До 8 OSD меню
Маскирование	До 8 областей маскирования
Цифровой зум	Поддерживается
<b>Функции VCA</b>	
Анализ ситуации	Пересечение линии, вторжение в охраняемую зону,

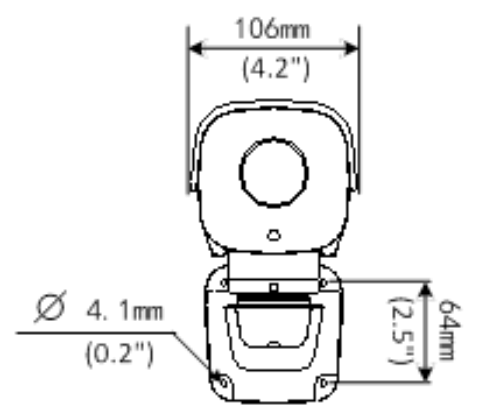
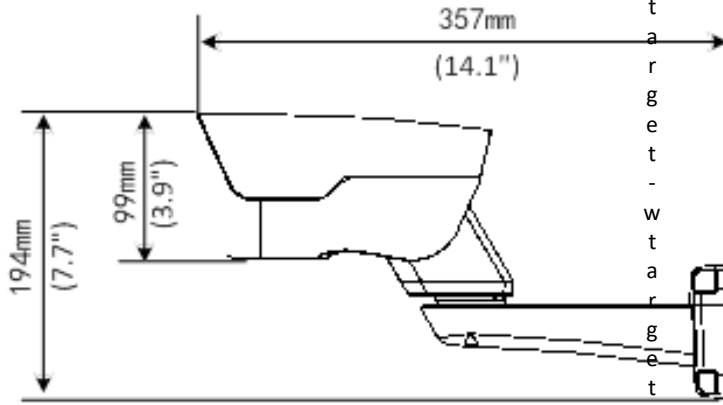
	детектор движения
Детекция звука	Поддерживается
Интеллектуальная обработка	Идентификация по лицу
Статистика	Подсчёт объектов
<b>Аудио</b>	
Формат сжатия аудио	G.711
Двунаправленное аудио	Поддерживается
<b>Хранение</b>	
Запись на карту памяти (Edge Storage)	Встроенная карта памяти eMMC 32GB
<b>Сеть</b>	
Поддерживаемые протоколы	L2TP, IPv4, ICMP, ARP, TCP, UDP, DHCP, PPPoE, RTP, RTSP, NTP, FTP, HTTP, SNMP, SIP
Стандарты совместимости с другими устройствами	ONVIF, IMOS, API
<b>Интерфейсы для внешних устройств</b>	
Аудио вход/выход	Аудио кабель
	Вход: импеданс 35 кОм; амплитуда 2 В [p-p]
	Выход: импеданс 600 Ом; амплитуда 2 В [p-p]
Тревожный вход/выход	2/1
Сетевой интерфейс	1 x RJ45, 10M/100M Base-TX Ethernet
<b>Эксплуатация</b>	
Источник питания	DC12V±25%, PoE (IEEE802.3 at)
Потребляемая мощность	17.5 W
Рабочая среда	От -40 °C до +60 °C, относит. влажность не более 90%
Степень защиты корпуса	IP66
Габаритные размеры (ДхВхШ)	357 × 106 × 194 мм
Вес	1,16 кг

\*Технология передачи питания и данных на расстояние до 305 метров (PoE и LRDT соответственно), технология дополнительного уплотнения данных (U-Code).

\*\*Технические данные и внешний вид изделия могут быть изменены без предварительного уведомления

# Габаритные размеры

H  
Y  
P  
E  
R  
L  
i  
g  
h  
t  
w  
a  
t  
e  
r  
j  
e  
t



ru

Спецификация

