

## TNSD-2100 Z20P

**2MP скоростная поворотная сетевая камера с 20-ти кратным оптическим зумом и ИК-подсветкой, поддержка питания по PoE**



### Основные характеристики

#### Функциональные возможности

- 20X кратный оптический зум, 16-ти кратный цифровой
- Точная и быстрая фокусировка в автоматическом режиме
- Интеллектуальная ИК-подсветка Car Grade до 150 метров
- Технологии LRP, LRDT и U-Code\*
- Поддержка функции 3D DNR, BLC, DWDR, Defog
- Поддержка технологии PoE
- Вход/выход тревоги 1/1
- Поддержка аудио (внешний микрофон)
- Оптическая линза объектива с высокой светопропускаемостью
- Высокий коэффициент пропускания инфракрасных лучей за счет фильтра ИК-диапазона
- Компенсация ярких источников света (HLC)
- Стабилизация изображения (DIS)

#### Сжатие видео и отображение

- Формат сжатия видео Ultra H.265, H.264, MJPEG
- Функции видеоаналитики (VCA)
- Три потока передачи видеоданных
- Поддержка функции Область интереса [ROI]
- Пользовательская настройка OSD меню

## Совместимость с другими устройствами

- Поддержка ONVIF

## Эксплуатация

- Технология изготовления оптического купола со сверхнизкой адгезивной способностью (отсутствие осаждения на куполе пыли, грязи, дождя, снега)
- Инновационная система само-очистки корпуса камеры от снега
- Более эффективная система отвода тепла для поддержания комфортного микроклимата камеры
- Технология интеллектуального контроля температуры
- Степень защиты корпуса IP67
- Механическая прочность по стандарту IK10
- Защита сетевого интерфейса от перенапряжения до 6кВ

## Технические характеристики

<b>TNSD-2100 Z20P</b>	
<b>Общие характеристики</b>	
Сенсор	1/3-дюймовый 2MP CMOS-сенсор с технологией прогрессивного сканирования
Объектив	Вариофокальный объектив с переменным фокусным расстоянием 5.2 ~104mm и 20X кратным оптическим зумом
Угол обзора	64.5° ~ 3.6°
Диафрагма	Ручная/автоматическая регулировка, F1.5 ~ F4.0
Электронный затвор	Автоматический/ручной, скорость срабатывания затвора 1/6~1/100000 сек
День/Ночь	Встроенный ICR-фильтр
Минимальная освещенность	0.003 Лк (F1.6, 50IRE) (День), 0.001Лк (F1.6, 50IRE) (Ночь)
Видео сигнал/шум	>52dB (DWDR и ИК выключены)
<b>Видео</b>	
Максимальное разрешение	1920 × 1080
Формат сжатия видео	Ultra H.265, H.264, MJPEG
Скорость сжатия	1080P (1920*1080) 25 к/сек; 720P (1280*720) 25 к/сек; D1 (720*576) 25 к/сек
Количество видеопотоков	3 видеопотока
OSD меню	До 8 OSD меню
Маскирование	До 8 областей маскирования
Детектор движения	До 4 областей
<b>Аудио</b>	
Формат сжатия аудио	G.711
Двунаправленное аудио	Поддерживается
<b>Хранение</b>	
Запись на карту памяти (Edge Storage)	Micro SD, до 128 GB
<b>Сеть</b>	
Поддерживаемые протоколы	L2TP, IPv4, IGMP, ICMP, ARP, TCP, UDP, DHCP, PPPoE, RTP, RTSP, NTP, FTP, HTTP, SNMP, SIP
Стандарты совместимости с другими устройствами	ONVIF, IMOS, API
<b>Панорамирование и наклон</b>	
Угол вращения	360° (непрерывно)
Скорость вращения	0.1°/s ~ 240°/s
	Скорость перехода в точку пресета 300°/сек
Угол наклона	-15° ~ +90° (авторевверс)

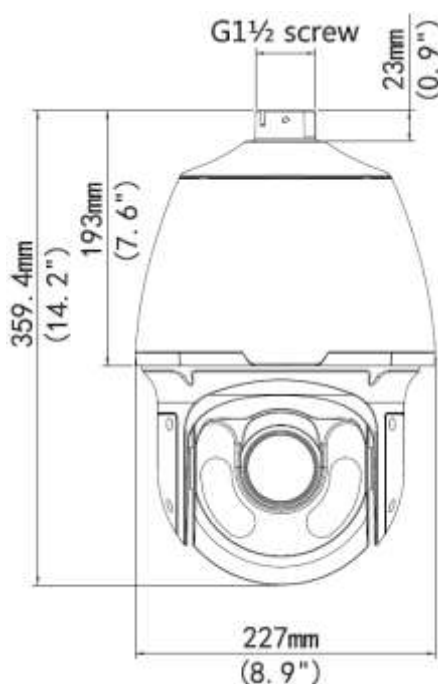
Скорость наклона	0.1° ~ 160°/s
	Скорость перехода в точку пресета 240°/сек
Количество пресетов	255
Патрулирование	До 16 маршрутов патрулирования, в каждом до 32 пресетов <i>Примечание: общее количество маршрутов патрулирования и туров не более 16</i>
Туры	До 16 туров с общей продолжительностью не менее 15 мин
<b>Интерфейсы для внешних устройств</b>	
	Аудио кабель
Аудио вход/выход	Вход: импеданс 35 кОм; амплитуда 2 В [p-p] Выход: импеданс 600 Ом; амплитуда 2 В [p-p]
Тревожный вход/выход	1/1
Сетевой интерфейс	1 x RJ45, 10M/100M Base-TX Ethernet
<b>Эксплуатация</b>	
Источник питания	24V AC, 24V DC, PoE
Потребляемая мощность	9 ~ 42 W (Обогрев не более 24W)
Рабочая среда	От -50 °С до +65 °С, относит. влажность не более 90%
Степень защиты корпуса	IP67
Механическая прочность	IK10
Габаритные размеры (ØxВ)	Ø227мм×359.4мм
Вес	6,28 кг

**Внимание!** Для случаев питания данной видеокамеры по PoE рекомендуется использовать инжектор (PSE)

\*Технология передачи питания и данных на расстояние до 305 метров (LRP и LRDT соответственно), технология дополнительного уплотнения данных (U-Code).

\*\*Технические данные и внешний вид изделия могут быть изменены без предварительного уведомления

## Габаритные размеры



## Варианты монтажа



*Потолочный монтаж на кронштейн*



*Монтаж на столб при помощи индивидуального кронштейна*



*Настенный монтаж*



*Монтаж на угол*



*Монтаж на столб при помощи адаптера*

## Дополнительные аксессуары

Вариант монтажа	Модель	Описание
Потолочный монтаж на кронштейн	Кронштейн AE-TR-CE45	-
	Компоненты потолочного кронштейна: Внутреннее потолочное основание AE-TR-UF45-A Уличное потолочное основание AE-TR-UF45-B	Потолочная пластина поставляется под заказ, модель зависит от типа кронштейна.
	Кронштейн (200мм) AE-TR-SE45	
	Кронштейн (500мм) AE-TR-SE45-A	
	Монтаж на столб	Индивидуальный кронштейн
Настенный монтаж	Кронштейн AE-TR-WE45	-
Монтаж на угол	Кронштейн AE-TR-WE45 + Кронштейн AE-TR-UC08-A	-
Монтаж на столб при помощи адаптера	Кронштейн AE-TR-WE45 + Кронштейн AE-TR-UP08-A	-