

TNSD-2100 Z20

2MP скоростная поворотная сетевая камера с 20-ти кратным оптическим зумом и ИК-подсветкой



Основные характеристики

Функциональные возможности

- 20X кратный оптический зум, 16-ти кратный цифровой
- Точная и быстрая фокусировка в автоматическом режиме
- Интеллектуальная ИК-подсветка Car Grade до 150 метров
- Технология U-Code*
- Поддержка функции 3D DNR, BLC, DWDR, Defog
- Вход/выход тревоги 1/1
- Поддержка аудио (внешний микрофон)
- Оптическая линза объектива с высокой светопропускаемостью
- Высокий коэффициент пропускания инфракрасных лучей за счет фильтра ИК-диапазона
- Компенсация ярких источников света (HLC)
- Стабилизация изображения (DIS)

Сжатие видео и отображение

- Формат сжатия видео Ultra H.265, H.264, MJPEG
- Функции видеоаналитики (VCA)
- Три потока передачи видеоданных
- Поддержка функции Область интереса [ROI]
- Пользовательская настройка OSD меню

Совместимость с другими устройствами

- Поддержка ONVIF

Эксплуатация

- Технология изготовления оптического купола со сверхнизкой адгезивной способностью (отсутствие осаждения на куполе пыли, грязи, дождя, снега)
- Инновационная система само-очистки корпуса камеры от снега
- Более эффективная система отвода тепла для поддержания комфортного микроклимата камеры
- Технология интеллектуального контроля температуры
- Степень защиты корпуса IP67
- Механическая прочность по стандарту IK10
- Защита сетевого интерфейса от перенапряжения до 6кВ

Технические характеристики

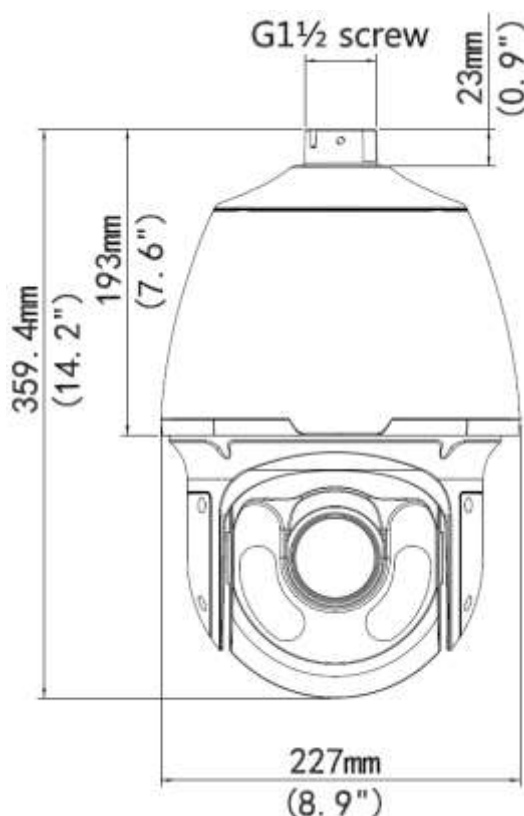
TNSD-2100 Z20	
Общие характеристики TNS	
Сенсор	1/3-дюймовый 2MP CMOS-сенсор с технологией прогрессивного сканирования
Объектив	Вариофокальный объектив с переменным фокусным расстоянием 5.2 ~104mm и 20X кратным оптическим зумом
Угол обзора	64.5° ~ 3.6°
Диафрагма	Ручная/автоматическая регулировка, F1.5 ~ F4.0
Электронный затвор	Автоматический/ручной, скорость срабатывания затвора 1/6~1/100000 сек
День/Ночь	Встроенный ICR-фильтр
Минимальная освещенность	0.003 Лк (F1.6, 50IRE) (День), 0.001Лк (F1.6, 50IRE) (Ночь)
Видео сигнал/шум	>52dB (DWDR и ИК выключены)
Видео	
Максимальное разрешение	1920 × 1080
Формат сжатия видео	Ultra H.265, H.264, MJPEG
Скорость сжатия	1080P (1920*1080) 25 к/сек; 720P (1280*720) 25 к/сек; D1 (720*576) 25 к/сек
Количество видеопотоков	3 видеопотока
OSD меню	До 8 OSD меню
Маскирование	До 8 областей маскирования
Детектор движения	До 4 областей
Аудио	
Формат сжатия аудио	G.711
Двунаправленное аудио	Поддерживается
Хранение	
Запись на карту памяти (Edge Storage)	Micro SD, до 128 GB
Сеть	
Поддерживаемые протоколы	L2TP, IPv4, IGMP, ICMP, ARP, TCP, UDP, DHCP, PPPoE, RTP, RTSP, NTP, FTP, HTTP, SNMP, SIP
Стандарты совместимости с другими устройствами	ONVIF, IMOS, API
Панорамирование и наклон	
Угол вращения	360° (непрерывно)
Скорость вращения	0.1°/s ~ 240°/s
	Скорость перехода в точку пресета 300°/сек
Угол наклона	-15° ~ +90° (авторевверс)

Скорость наклона	0.1° ~ 160°/s
Количество пресетов	255
Патрулирование	До 16 маршрутов патрулирования, в каждом до 32 пресетов <i>Примечание: общее количество маршрутов патрулирования и туров не более 16</i>
Туры	До 16 туров с общей продолжительностью не менее 15 мин
Интерфейсы для внешних устройств	
Аудио вход/выход	Аудио кабель Вход: импеданс 35 кОм; амплитуда 2 В [p-p] Выход: импеданс 600 Ом; амплитуда 2 В [p-p]
Тревожный вход/выход	1/1
Сетевой интерфейс	1 x RJ45, 10M/100M Base-TX Ethernet
Эксплуатация	
Источник питания	24V AC, 24V DC
Потребляемая мощность	9 ~ 42 W (Обогрев не более 24W)
Рабочая среда	От -50 °C до +65 °C, относит. влажность не более 90%
Степень защиты корпуса	IP67
Механическая прочность	IK10
Габаритные размеры (ØxB)	Ø227мм×359.4мм
Вес	6,28 кг

*Технология технология дополнительного уплотнения данных (U-Code).

**Технические данные и внешний вид изделия могут быть изменены без предварительного уведомления

Габаритные размеры



Варианты монтажа



Потолочный монтаж на кронштейн



Монтаж на столб при помощи индивидуального кронштейна



Настенный монтаж



Монтаж на угол



Монтаж на столб при помощи адаптера

Дополнительные аксессуары

Вариант монтажа	Модель	Описание
Потолочный монтаж на кронштейн	Кронштейн AE-TR-CE45	-
	Компоненты потолочного кронштейна: Внутреннее потолочное основание AE-TR-UF45-A Уличное потолочное основание AE-TR-UF45-B	Потолочная пластина поставляется под заказ, модель зависит от типа кронштейна.
	Кронштейн (200мм) AE-TR-SE45	
	Кронштейн (500мм) AE-TR-SE45-A	
	Монтаж на столб	Индивидуальный кронштейн
Настенный монтаж	Кронштейн AE-TR-WE45	-
Монтаж на угол	Кронштейн AE-TR-WE45 + Кронштейн AE-TR-UC08-A	-
Монтаж на столб при помощи адаптера	Кронштейн AE-TR-WE45 + Кронштейн AE-TR-UP08-A	-