

TSNS-212 ODSL

12MP фиксированная сетевая камера с поддержкой функции WDR



Основные характеристики

Функционал видео

- Автоматическое переключение в режим День/Ночь
- Работа в условиях низкой освещенности
- Технологии LRP, LRDT и U-Code*
- Разрешение 4K Ultra-HD (4000x3000)
- Кодеки сжатия (Ultra 265, H.265, H.264, MJPEG)
- Поддержка функции 3D DNR
- Широкий динамический диапазон (WDR) до 120dB

Сжатие видео и отображение

- Три потока передачи видеоданных
- Поддержка функции Область интереса [ROI]
- Отображение видео в режиме Коридор 9:16
- Пользовательская настройка OSD меню

Совместимость с другими устройствами

- Поддержка ONVIF

Эксплуатация

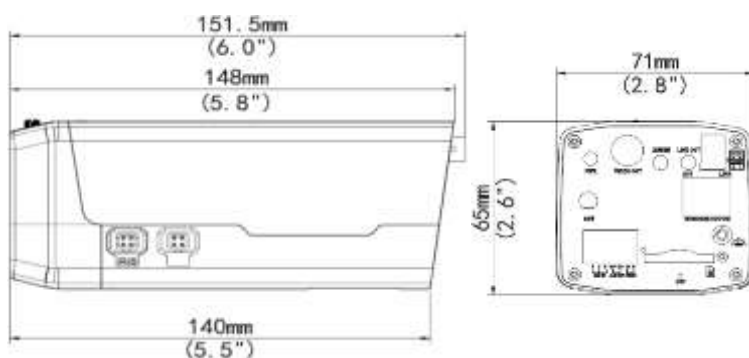
- Источник питания AC 24V/ DC 12V или PoE
- Диапазон питания $\pm 25\%$
- Широкий диапазон рабочих температур от -50°C до 60°C
- Защита сетевого интерфейса от перенапряжения до 6кВ

Технические характеристики

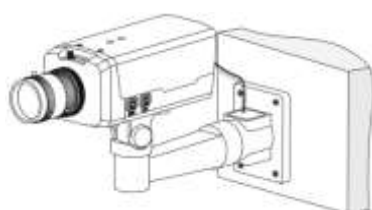
TSNS-212 ODSL	
Общие характеристики	
Сенсор	1/1.7-дюймовый 12MP CMOS-сенсор с технологией прогрессивного сканирования
День/Ночь	Встроенный ICR-фильтр
Электронный затвор	Автоматический/ручной, скорость срабатывания затвора 1/6~1/100000 сек
Минимальная освещенность	0.06 Лк (F1.2, 50IRE) (День), 0.03Лк (F1.2, APY) (Ночь)
Видео сигнал/шум	>55dB
Расширенный динамический диапазон	DWRD
Тип крепления объектива	C/CS
DC-Iris	Тип управления DC 4V (4-х пиновый разъем)
Зум/Фокус	Тип управления DC 5V (4-х пиновый разъем)
Видео	
Максимальное разрешение	4000*3000
Формат сжатия видео	H.265/H.264/MJPEG
Скорость сжатия	4000×3000 – 20 к/с; 3840×2160 и ниже – 30 к/с
Отображение в режиме Коридор 9:16	Поддерживается
Функция Область интереса	Поддерживается
Количество видеопотоков	3 видеопотока
OSD меню	До 8 OSD меню
Маскирование	До 4 областей маскирования
Аудио	
Формат сжатия аудио	G.711
Двунаправленное аудио	Поддерживается
Хранение	
Запись на карту памяти (Edge Storage)	Micro SD, до 128 GB
Сеть	
Поддерживаемые протоколы	L2TP, IPv4, IGMP, ICMP, ARP, TCP, UDP, DHCP, PPPoE, RTP, RTSP, NTP, FTP, HTTP, SNMP, SIP
Стандарты совместимости с другими устройствами	ONVIF, IMOS, API
Интерфейсы для внешних устройств	
Аудио вход/выход	3.5mm аудио разъем
	Вход: импеданс 35 кОм; амплитуда 2 В [p-p] Выход: импеданс 600 Ом; амплитуда 2 В [p-p]
Тревожный вход/выход	2/1
Последовательный порт	1X RS-485
Сетевой интерфейс	10M/100M Base-TX Ethernet
Видео выход	1x BNC, импеданс 75 Ом; амплитуда 1 В [p-p]

Эксплуатация	
Источник питания	12V DC, 24V AC или PoE (IEEE802.3 af)
Потребляемая мощность	4.8 W (6.8W при вкл. ICR-фильтре)
Рабочая среда	От -20 °С до +60 °С, относит. влажность не более 90% (без конденсата)
Габаритные размеры (ДхШхВ)	151,5мм×71мм×65мм
Вес	0,48 кг

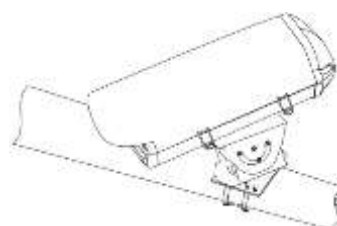
Габаритные размеры



Варианты монтажа



Монтаж без термокожуха



Монтаж в термокожухе

Дополнительные аксессуары

Вариант монтажа	Модель	Описание
Монтаж без термокожуха	AE-TR-UM06 или TR-UM06-A	Монтаж внутри помещений на стену, потолочный кронштейн или настольный монтаж.
Монтаж в термокожухе	Внутренний кожух AE-HS-108 Уличный кожух AE-HS-215S, AE-HS-215SHB	Для монтажа внутри и вне помещений.
Монтаж для отображения в режиме Коридор	Угловой кронштейн AE-TR-SM06	-

