

TNB-1336 FE

1.3MP фиксированная сетевая мини камера



Основные характеристики

Функционал видео

- Автоматическое переключение в режим День/Ночь
- Интеллектуальная ИК-подсветка дальностью до 30 м
- Оптическая линза объектива с высокой светопрозрачностью
- Высокий коэффициент пропускания инфракрасных лучей за счет фильтра ИК-диапазона
- Поддержка функции 3D DNR

Сжатие видео и отображение

- Формат сжатия видео H.264, MJPEG
- Три потока передачи видеоданных
- Отображение видео в режиме Коридор 9:16

Совместимость с другими устройствами

- Поддержка ONVIF

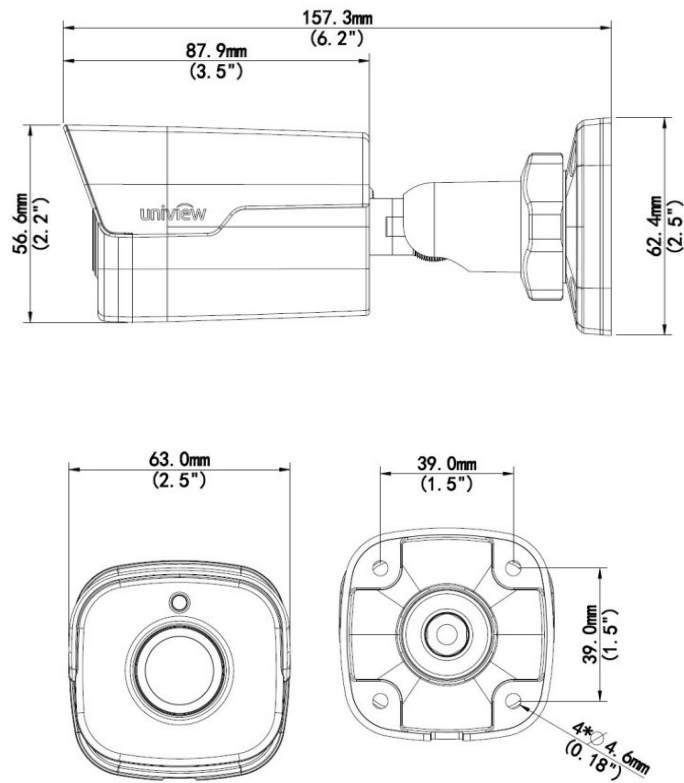
Эксплуатация

- Источник питания DC 12V или PoE
- Диапазон питания $\pm 25\%$
- Широкий диапазон рабочих температур от -50° до 60° C
- Степень защиты корпуса IP66

Технические характеристики

TNB-1336 FE	
Общие характеристики	
Сенсор	1/3-дюймовый 1.3MP CMOS-сенсор с технологией прогрессивного сканирования
Электронный затвор	Автоматический/ручной, скорость срабатывания затвора 1/6~1/8000 сек
Объектив	3.6 мм, диафрагма F1.8
Угол обзора	80.5°
Минимальная освещенность	0.06 Лк (F1.4, 50IRE) (День), 0 Лк (при вкл.ИК-подсветке) (Ночь)
День/Ночь	Встроенный ICR-фильтр
Видео сигнал/шум	>52dB
Расширенный динамический диапазон (WDR)	Цифровой
Подавление шума	3D/2D
Видео	
Максимальное разрешение	1280 × 960
Формат сжатия видео	H.264, MJPEG
Скорость сжатия	960P (1280*960) 25 к/сек; 720P (1280*720) 25 к/сек; D1 (720*576) 25 к/сек
Отображение в режиме Коридор 9:16	Поддерживается
Функция Область интереса	Поддерживается
Количество видеопотоков	3 видеопотока
OSD меню	До 8 OSD меню
Детекция движения	До 2 областей
Маскирование	До 4 областей маскирования
Сеть	
Поддерживаемые протоколы	IPv4,IGMP,ICMP,ARP,TCP,UDP,DHCP,RTP,RTSP,DNS,DNS,NTP,FTP,UPnP,HTTP
Стандарты совместимости с другими устройствами	ONVIF
Интерфейсы для внешних устройств	
Сетевой интерфейс	1xRJ45 10M/100M Base-TX Ethernet
Эксплуатация	
Источник питания	12V DC или PoE (IEEE802.3 af)
Потребляемая мощность	2.0 W (6.4W при вкл. ИК-подсветке)
Рабочая среда	От -50 °C до +60 °C, относит. влажность не более 90% (без конденсата)
Степень защиты корпуса	IP66
Габаритные размеры (ДхШхВ)	157,3мм×62,4мм×63мм
Вес	0,45 кг

Габаритные размеры



Дополнительные аксессуары

Вариант монтажа	Модель	Описание
Настенный монтаж	-	Кронштейн включен в комплект поставки
Потолочный монтаж	-	Кронштейн включен в комплект поставки