

# TND-1328 VE

## 1.3MP купольная сетевая камера в антивандальном корпусе



### Основные характеристики

#### Функционал видео

- Автоматическое переключение в режим День/Ночь
- Интеллектуальная ИК-подсветка до 30м
- Работа в условиях низкой освещенности
- Поддержка функции 3D DNR

#### Сжатие видео и отображение

- Формат сжатия видео H.264 High profile
- Три потока передачи видеоданных
- Поддержка функции Область интереса [ROI]
- Отображение видео в режиме Коридор 9:16

#### Совместимость с другими устройствами

- Поддержка ONVIF

#### Эксплуатация

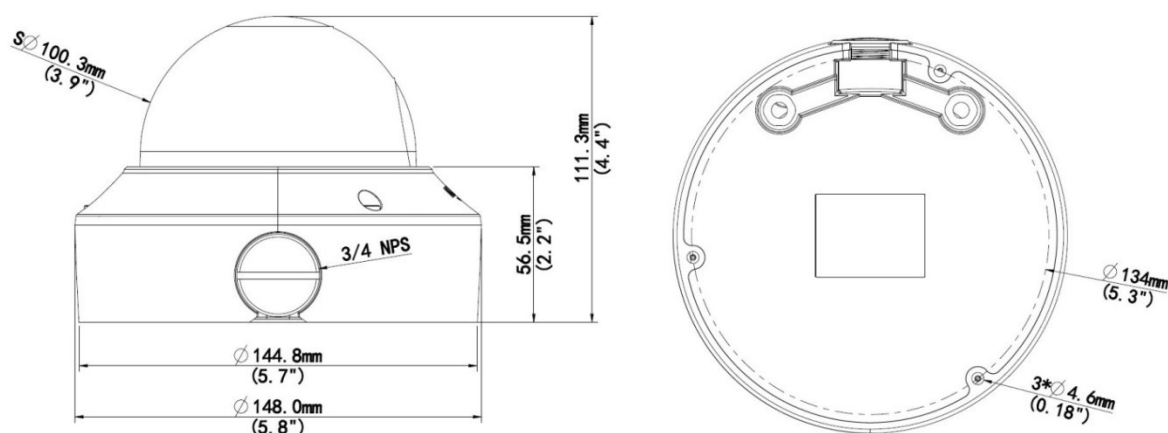
- Источник питания DC 12V или PoE
- Встроенный сплиттер питания по PoE с выходом 12V DC
- Диапазон питания  $\pm 25\%$
- Широкий диапазон рабочих температур от  $-50^{\circ}$  до  $60^{\circ}\text{C}$
- Степень защиты корпуса IP66
- Механическая прочность по стандарту IK10

## Технические характеристики

<b>TND-1328 VE</b>	
<b>Общие характеристики</b>	
Сенсор	1/3-дюймовый 1.3MP CMOS-сенсор с технологией прогрессивного сканирования
Электронный затвор	Автоматический/ручной, скорость срабатывания затвора 1/6~1/8000 сек
Объектив	Вариофокальный объектив с фокусным расстоянием 2.8 ~ 12 мм, диафрагма F1.4
Зум/Фокус	Ручная настройка
Минимальная освещенность	0.03 Лк (F1.4, 50IRE) (День), 0.01Лк (F1.4, 50IRE) (Ночь)
День/Ночь	Встроенный ICR-фильтр
Видео сигнал/шум	>52dB
ИК-подсветка	Интеллектуальная ИК-подсветка дальностью до 30 м
Расширенный динамический диапазон (WDR)	Цифровой
<b>Видео</b>	
Максимальное разрешение	1280 × 960
Формат сжатия видео	H.264, MJPEG
Скорость сжатия	960P (1280*960) 25 к/сек; 720P (1280*720) 25 к/сек; D1 (720*576) 25 к/сек
Отображение в режиме Коридор 9:16	Поддерживается
Функция Область интереса	Поддерживается
Количество видеопотоков	3 видеопотока
OSD меню	До 8 OSD меню
Маскирование	До 4 областей маскирования
<b>Аудио</b>	
Формат сжатия аудио	Не поддерживается
Двухнаправленное аудио	Не поддерживается
<b>Хранение</b>	
Запись на карту памяти (Edge Storage)	Micro SD, до 128 GB
<b>Сеть</b>	
Поддерживаемые протоколы	L2TP, IPv4, IGMP, ICMP, ARP, TCP, UDP, DHCP, PPPoE, RTP, RTSP, Qos, NTP, FTP, HTTP, SNMP, SIP
Стандарты совместимости с другими устройствами	ONVIF, IMOS, API
<b>Интерфейсы для внешних устройств</b>	
Аудио вход/выход	Не поддерживается
	Не поддерживается
	Не поддерживается
Тревожный вход/выход	Не поддерживается
Сеть	1x RJ45, 10M/100M Base-TX Ethernet
Видео выход	Не поддерживается
Кнопка перезагрузки	Есть
Разъем питания	12V DC с PoE

<b>Эксплуатация</b>	
Источник питания	12V DC или PoE (IEEE802.3 af)
Потребляемая мощность	6.6 W (7.2 W при вкл. ИК-подсветке)
Рабочая среда	От -50 °С до +60 °С, относит. влажность не более 90% (без конденсата)
Степень защиты корпуса	IP66
Механическая прочность	IK10
Габаритные размеры (ØxВ)	Ф148мм×111,3мм
Вес	1,2 кг

## Габаритные размеры



## Дополнительные аксессуары

Вариант монтажа	Модель	Описание
Потолочный монтаж	-	Кронштейн включен в комплект поставки. Для монтажа внутри помещений.