

TND-2028 VP

2MP купольная сетевая камера с ИК-подсветкой и поддержкой DWDR



Основные характеристики

Функционал видео

- Автоматическое переключение в режим День/Ночь
- Широкий динамический диапазон (DWDR)
- Интеллектуальная ИК-подсветка дальностью до 30 м
- Работа в условиях низкой освещенности

Сжатие видео и отображение

- Три потока передачи видеоданных
- Поддержка функции Область интереса [ROI]
- Отображение видео в режиме Коридор 9:16
- Пользовательская настройка OSD меню

Совместимость с другими устройствами

- Поддержка ONVIF

Эксплуатация

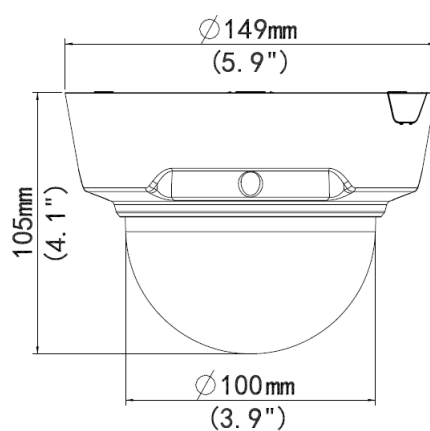
- Дополнительный видеовыход (BNC)
- Диапазон питания $\pm 25\%$
- Механическая прочность по стандарту IK10
- Степень защиты корпуса IP66

Технические характеристики

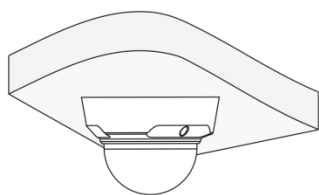
TND-2028 VP	
Общие характеристики	
Сенсор	1/2,8-дюймовый 2MP CMOS-сенсор с технологией прогрессивного сканирования
Электронный затвор	Автоматический/ручной, скорость срабатывания затвора 1/6~1/8000 сек
Объектив	Вариофокальный объектив с фокусным расстоянием 2.8 ~ 12 мм, диафрагма F1.4
Зум/Фокус	Ручная настройка
Угол обзора	102.4° ~ 27.4°
Минимальная освещенность	0.02 Лк (F1.4, 50IRE) (День), 0.008Лк (F1.4, 50IRE) (Ночь)
День/Ночь	Встроенный ICR-фильтр
Видео сигнал/шум	>52dB
Расширенный динамический диапазон	120 dB
ИК-подсветка	Интеллектуальная ИК-подсветка, дальностью до 30 м
Видео	
Максимальное разрешение	1920 × 1080
Формат сжатия видео	H.264, MJPEG
Скорость сжатия	1080P (1920*1080) 25 к/сек; 720P (1280*720) 25 к/сек; D1 (720*576) 25 к/сек
Отображение в режиме Коридор 9:16	Поддерживается
Функция Область интереса	Поддерживается
Количество видеопотоков	3 видеопотока
OSD меню	До 8 OSD меню
Маскирование	До 4 областей маскирования
Аудио	
Формат сжатия аудио	G.711
Двунаправленное аудио	Поддерживается
Хранение	
Запись на карту памяти (Edge Storage)	Micro SD, до 64 GB
Сеть	
Поддерживаемые протоколы	L2TP, IPv4, IGMP, ICMP, ARP, TCP, UDP, DHCP, PPPoE, RTP, RTSP, Qos, NTP, FTP, HTTP, SNMP, SIP ONVIF, IMOS, API
Стандарты совместимости с другими устройствами	
Интерфейсы для внешних устройств	3.5mm аудио разъем Вход: импеданс 35 кОм; амплитуда 2 В [p-p] Выход: импеданс 600 Ом; амплитуда 2 В [p-p]
Аудио вход/выход	
	2/1
Тревожный вход/выход	1X RS-485

Последовательный порт	10M/100M Base-TX Ethernet
Сетевой интерфейс	1x BNC, импеданс 75 Ом; амплитуда 1 В [p-p]
Эксплуатация	
Источник питания	12V DC или PoE (IEEE802.3 af)
Потребляемая мощность	4.5 W (8.7W при вкл. ИК-подсветке)
Рабочая среда	От -50 °С до +60 °С, относит. влажность не более 90% (без конденсата)
Степень защиты корпуса	IP66
Механическая прочность	Ф149мм×105мм
Габаритные размеры (Ø хВ)	0,75 кг

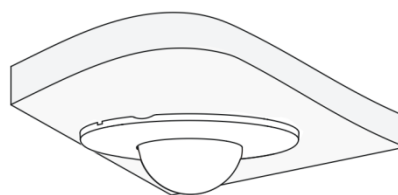
Габаритные размеры



Варианты монтажа



Потолочный монтаж



Установка в подвесной потолок

Дополнительные аксессуары

Вариант монтажа	Модель	Описание
Потолочный монтаж	-	Монтажное основание включено в комплект поставки. Установка только внутри помещений.
Установка в подвесной потолок	Кронштейн AE-TR-FM152	Установка только внутри помещений.
Настенный монтаж	AE-TR-UF45+ AE-TR-WE45	-
Потолочный монтаж на кронштейн	AE-TR-UF45+ AE-TR-CE45	-