

TSNB-2012 F

2MP фиксированная сетевая камера с ИК-подсветкой



Основные характеристики

Функционал видео

- Автоматическое переключение в режим День/Ночь
- Работа в условиях низкой освещенности
- Поддержка функции 3D DNR
- Оптическая линза объектива с высокой светопропускаемостью
- Высокий коэффициент пропускания инфракрасных лучей за счет фильтра ИК-диапазона

Сжатие видео и отображение

- Три потока передачи видеоданных
- Поддержка функции Область интереса [ROI]
- Отображение видео в режиме Коридор 9:16
- Пользовательская настройка OSD меню

Совместимость с другими устройствами

- Поддержка ONVIF

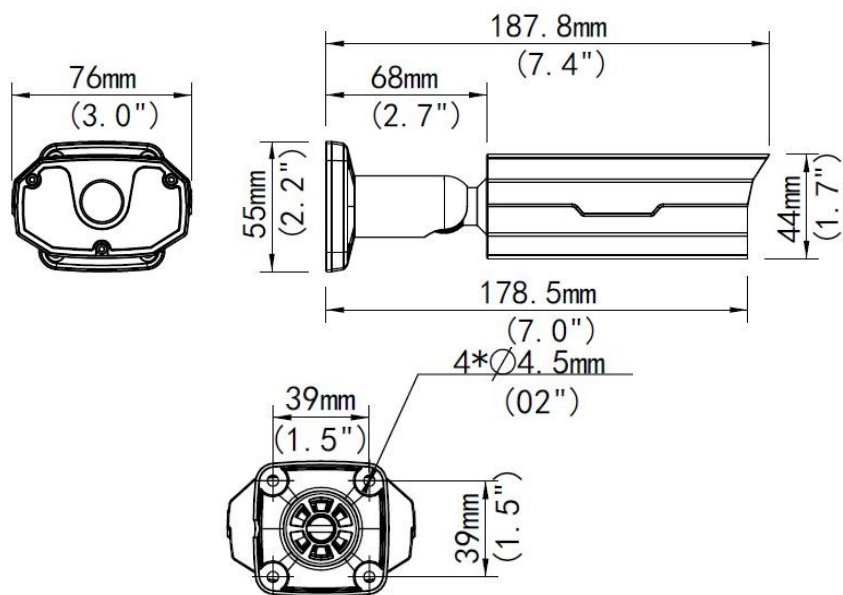
Эксплуатация

- Источник питания DC 12V или PoE
- Диапазон питания $\pm 25\%$
- Широкий диапазон рабочих температур от -50° до 60°C
- Степень защиты корпуса IP66

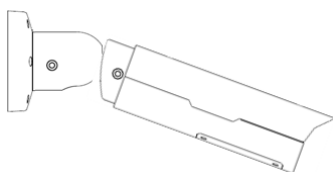
Технические характеристики

TSNB-2012 F	
Общие характеристики	
Сенсор	1/2,8-дюймовый 2MP CMOS-сенсор с технологией прогрессивного сканирования
Электронный затвор	Автоматический/ручной, скорость срабатывания затвора 1/6~1/8000 сек
Объектив	Фиксированное фокусное расстояние 12мм, диафрагма F1.8
День/Ночь	Встроенный ICR-фильтр
Минимальная освещенность	0.06 Лк (F1.8, 50IRE) (День), 0.03Лк (F1.8, 50IRE) (Ночь)
Видео сигнал/шум	>52dB
Переворот изображения	Поддерживается
Видео	
Максимальное разрешение	1920 × 1080
Формат сжатия видео	H.264, MJPEG
Скорость сжатия	1080P (1920*1080) 25 к/сек; 720P (1280*720) 25 к/сек; D1 (720*576) 25 к/сек
Отображение в режиме Коридор 9:16	Поддерживается
Функция Область интереса	Поддерживается
Количество видеопотоков	3 видеопотока
OSD меню	До 8 OSD меню
Маскирование	До 4 областей маскирования
Аудио	
Формат сжатия аудио	G.711
Двунаправленное аудио	Поддерживается
Сеть	
Поддерживаемые протоколы	L2TP, IPv4, IGMP, ICMP, ARP, TCP, UDP, DHCP, PPPoE, RTP, RTSP, Qos, NTP, FTP, HTTP, SNMP, SIP
Стандарты совместимости с другими устройствами	ONVIF, IMOS, API
Интерфейсы для внешних устройств	
Аудио вход/выход	Аудио кабель
	Вход: импеданс 35 кОм; амплитуда 2 В [p-p] Выход: импеданс 600 Ом; амплитуда 2 В [p-p]
Тревожный вход/выход	1/1
Сетевой интерфейс	10M/100M Base-TX Ethernet
Эксплуатация	
Источник питания	12 VDC или PoE (IEEE802.3 af)
Потребляемая мощность	3.5 W (7.5W при вкл. ИК-подсветке)
Рабочая среда	От -50 °С до +60 °С, относит. влажность не более 90%
Степень защиты корпуса	IP66
Габаритные размеры (ДхШхВ)	187,8мм×76мм×44 мм
Вес	0,58 кг

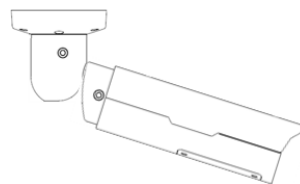
Габаритные размеры



Варианты монтажа



Настенный монтаж



Потолочный монтаж

Дополнительные аксессуары

Вариант монтажа	Модель	Описание
Настенный монтаж	-	Кронштейн включен в комплект поставки
Потолочный монтаж	-	Кронштейн включен в комплект поставки