

TSNB-2030 WV

2MP фиксированная сетевая камера с ИК-подсветкой и поддержкой WDR, для условий с низкой освещенностью



Основные характеристики

Функционал видео

- Работа в условиях низкой освещенности
- Интеллектуальная ИК-подсветка дальностью до 30 м
- Широкий динамический диапазон (WDR) до 120dB
- Оптическая линза объектива с высокой светопропускаемостью
- Высокий коэффициент пропускания инфракрасных лучей за счет фильтра ИК-диапазона

Сжатие видео и отображение

- Три потока передачи видеоданных
- Поддержка функции Область интереса [ROI]
- Отображение видео в режиме Коридор 9:16
- Пользовательская настройка OSD меню

Совместимость с другими устройствами

- Поддержка ONVIF

Эксплуатация

- Источник питания AC 24V/ DC 12V или PoE
- Диапазон питания $\pm 25\%$
- Широкий диапазон рабочих температур от -50° до 60°C
- Защита сетевого интерфейса от перенапряжения до 6кВ

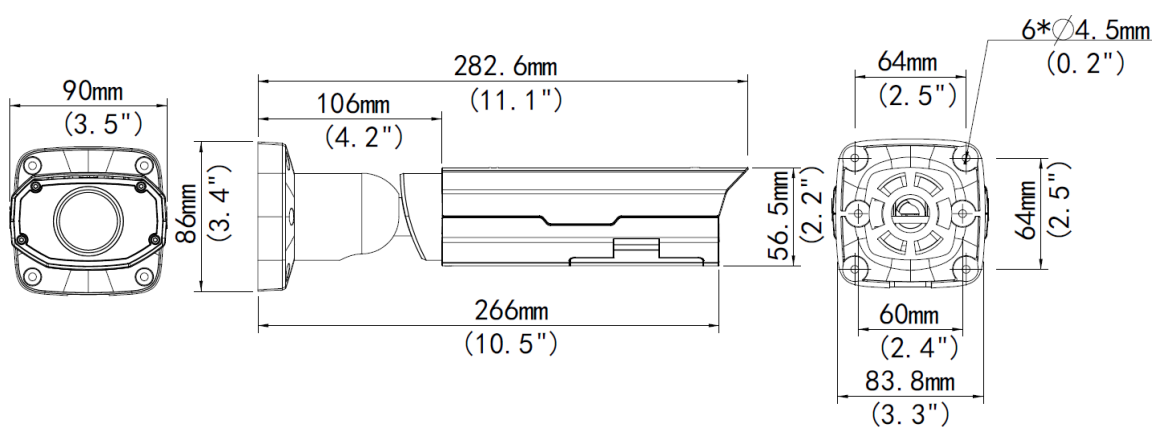
- Степень защиты корпуса IP66

Технические характеристики

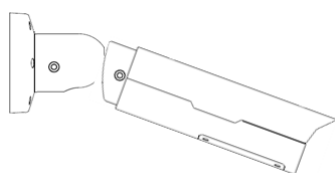
TSNB-2030 WV	
Общие характеристики	
Сенсор	1/2,8-дюймовый 2MP CMOS-сенсор с технологией прогрессивного сканирования
Электронный затвор	Автоматический/ручной, скорость срабатывания затвора 1/6~1/8000 сек
Объектив	Вариофокальный объектив с фокусным расстоянием 3 ~ 10.5 мм, диафрагма F1.4
Зум/Фокус	Ручная настройка
Угол обзора	102.4° ~ 27.4°
Минимальная освещенность	0.02 Лк (F1.4, 50IRE) (День), 0.008Лк (F1.4, 50IRE) (Ночь)
День/Ночь	Встроенный ICR-фильтр
Видео сигнал/шум	>52dB
Расширенный динамический диапазон (WDR)	120 dB
ИК-подсветка	Интеллектуальная ИК-подсветка, дальностью до 30 м
Видео	
Максимальное разрешение	1920 × 1080
Формат сжатия видео	H.264, MJPEG
Скорость сжатия	1080P (1920*1080) 25 к/сек; 720P (1280*720) 25 к/сек; D1 (720*576) 25 к/сек
Отображение в режиме Коридор 9:16	Поддерживается
Функция Область интереса	Поддерживается
Количество видеопотоков	3 видеопотока
OSD меню	До 8 OSD меню
Маскирование	До 4 областей маскирования
Аудио	
Формат сжатия аудио	G.711
Двунаправленное аудио	Поддерживается
Хранение	
Запись на карту памяти (Edge Storage)	Micro SD, до 64 GB
Сеть	
Поддерживаемые протоколы	L2TP, IPv4, IGMP, ICMP, ARP, TCP, UDP, DHCP, PPPoE, RTP, RTSP, Qos, NTP, FTP, HTTP, SNMP, SIP
Стандарты совместимости с другими устройствами	ONVIF, IMOS, API
Интерфейсы для внешних устройств	
Аудио вход/выход	3.5mm аудио разъем
	Вход: импеданс 35 кОм; амплитуда 2 В [p-p] Выход: импеданс 600 Ом; амплитуда 2 В [p-p]
Тревожный вход/выход	1/1
Последовательный порт	1X RS-485

Сетевой интерфейс	10M/100M Base-TX Ethernet
Видео выход	1x BNC, импеданс 75 Ом; амплитуда 1 В [p-p]
Эксплуатация	
Источник питания	12V DC, 24V AC или PoE (IEEE802.3 af)
Потребляемая мощность	4.5 W (11W при вкл. ИК-подсветке)
Рабочая среда	От -50 °С до +60 °С, относит. влажность не более 90% (без конденсата)
Степень защиты корпуса	IP66
Габаритные размеры (ДхШхВ)	282,6мм×90мм×86 мм
Вес	1,2 кг

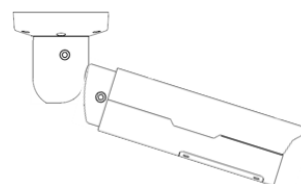
Габаритные размеры



Варианты монтажа



Настенный монтаж



Потолочный монтаж

Дополнительные аксессуары

Вариант монтажа	Модель	Описание
Настенный монтаж	-	Кронштейн включен в комплект поставки
Потолочный монтаж	-	Кронштейн включен в комплект поставки
Монтаж на рейку	TR-UP06-A	Для наружного монтажа на рейку
Монтаж на столб	TR-UP06-A	Для наружного монтажа на столб

