

TSND-2030 MVPO

2MP купольная сетевая камера с моторизованным вариофокальным объективом и ИК-подсветкой в антивандальном корпусе



Основные характеристики

Функционал видео

- Автоматическое переключение в режим День/Ночь
- Поддержка функции 3D DNR
- Интеллектуальная ИК-подсветка дальностью до 30 м
- Встроенный моторизованный объектив для удаленного управления зумом и автофокусом камеры (модель с приставкой - M)

Сжатие видео и отображение

- Формат сжатия видео H.264 High Profile
- Три потока передачи видеоданных
- Поддержка функции Область интереса [ROI]
- Отображение видео в режиме Коридор 9:16
- Пользовательская настройка OSD меню

Совместимость с другими устройствами

- Поддержка ONVIF

Эксплуатация

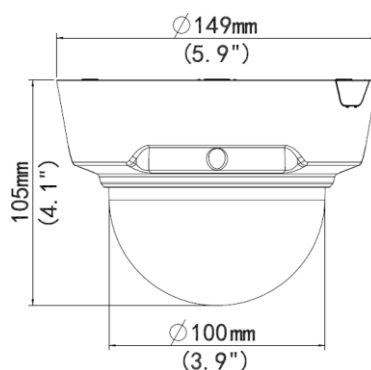
- Встроенный сплиттер питания по PoE с выходом 12V DC
- Диапазон питания $\pm 25\%$
- Механическая прочность по стандарту IK10
- Степень защиты корпуса IP66

Технические характеристики

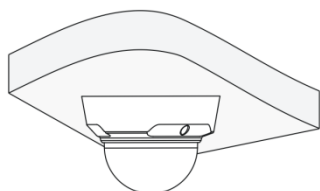
TSND-2030 MVPO	
Общие характеристики	
Сенсор	1/2,8-дюймовый 2MP CMOS-сенсор с технологией прогрессивного сканирования
Электронный затвор	Автоматический/ручной, скорость срабатывания затвора 1/6~1/8000 сек
Объектив	Вариофокальный моторизованный объектив с фокусным расстоянием 3 ~ 10.5 мм, диафрагма F1.4
Зум/Фокус	Сервопривод
Угол обзора	102.4° ~ 27.4°
Минимальная освещенность	0.03 Лк (F1.4, 50IRE) (День), 0.01Лк (F1.4, 50IRE) (Ночь)
День/Ночь	Встроенный ICR-фильтр
Видео сигнал/шум	>52dB
ИК-подсветка	Интеллектуальная ИК-подсветка, дальностью до 30 м
Видео	
Максимальное разрешение	1920 × 1080
Формат сжатия видео	H.264, MJPEG
Скорость сжатия	1080P (1920*1080) 25 к/сек; 720P (1280*720) 25 к/сек; D1 (720*576) 25 к/сек
Отображение в режиме Коридор 9:16	Поддерживается
Функция Область интереса	Поддерживается
Количество видеопотоков	3 видеопотока
OSD меню	До 8 OSD меню
Маскирование	До 8 областей маскирования
Аудио	
Формат сжатия аудио	G.711
Двунаправленное аудио	Поддерживается
Хранение	
Запись на карту памяти (Edge Storage)	Micro SD, до 64 GB
Сеть	
Поддерживаемые протоколы	L2TP, IPv4, IGMP, ICMP, ARP, TCP, UDP, DHCP, PPPoE, RTP, RTSP, QoS, NTP, FTP, HTTP, SNMP, SIP
Стандарты совместимости с другими устройствами	ONVIF, IMOS, API
Интерфейсы для внешних устройств	
Аудио вход/выход	3.5mm аудио разъем
	Вход: импеданс 35 кОм; амплитуда 2 В [p-p] Выход: импеданс 600 Ом; амплитуда 2 В [p-p]
Тревожный вход/выход	2/1
Последовательный порт	1X RS-485
Сетевой интерфейс	10M/100M Base-TX Ethernet
Видео выход	1x BNC, импеданс 75 Ом; амплитуда 1 В [p-p]
Эксплуатация	

Источник питания	12V DC или PoE (IEEE802.3 af)
Потребляемая мощность	4.5 W (8.7W при вкл. ИК-подсветке)
Рабочая среда	От -50 °С до +60 °С, относит. влажность не более 90% (без конденсата)
Степень защиты корпуса	IP66
Механическая прочность	IK10
Габаритные размеры (Ø хВ)	Ф149мм×105мм
Вес	0,75 кг

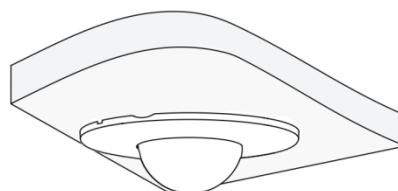
Габаритные размеры



Варианты монтажа



Потолочный монтаж



Установка в подвесной потолок

Дополнительные аксессуары

Вариант монтажа	Модель	Описание
Потолочный монтаж	-	Монтажное основание включено в комплект поставки. Установка только внутри помещений.
Установка в подвесной потолок	Кронштейн AE-TR-FM152	Установка только внутри помещений.
Настенный монтаж	AE-TR-UF45+ AE-TR-WE45	-
Потолочный монтаж на кронштейн	AE-TR-UF45+ AE-TR-CE45	-

