

TSND-2030 WVPO

2MP купольная сетевая камера с ИК-подсветкой и поддержкой WDR, для условий с низкой освещенностью



Основные характеристики

Функционал видео

- Автоматическое переключение в режим День/Ночь
- Широкий динамический диапазон (WDR) до 120dB
- Интеллектуальная ИК-подсветка дальностью до 30 м
- Работа в условиях низкой освещенности

Сжатие видео и отображение

- Три потока передачи видеоданных
- Поддержка функции Область интереса [ROI]
- Отображение видео в режиме Коридор 9:16
- Пользовательская настройка OSD меню

Совместимость с другими устройствами

- Поддержка ONVIF

Эксплуатация

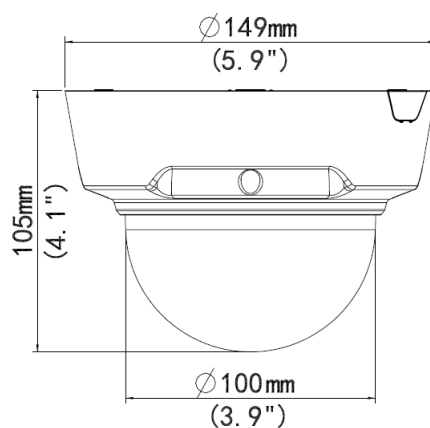
- Встроенный сплиттер питания по PoE с выходом 12V DC
- Диапазон питания $\pm 25\%$
- Механическая прочность по стандарту IK10
- Степень защиты корпуса IP66

Технические характеристики

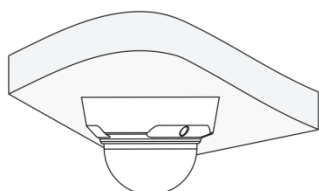
| TSND-2030 WVPO | |
|--|---|
| Общие характеристики | |
| Сенсор | 1/2,8-дюймовый 2MP CMOS-сенсор с технологией прогрессивного сканирования |
| Электронный затвор | Автоматический/ручной, скорость срабатывания затвора 1/6~1/8000 сек |
| Объектив | Вариофокальный объектив с фокусным расстоянием 3 ~ 10.5 мм, диафрагма F1.4 |
| Зум/Фокус | Ручная настройка |
| Угол обзора | 102.4° ~ 27.4° |
| Минимальная освещенность | 0.02 Лк (F1.4, 50IRE) (День), 0.008Лк (F1.4, 50IRE) (Ночь) |
| День/Ночь | Встроенный ICR-фильтр |
| Видео сигнал/шум | >52dB |
| Расширенный динамический диапазон (WDR) | 120 dB |
| ИК-подсветка | Интеллектуальная ИК-подсветка, дальностью до 30 м |
| Видео | |
| Максимальное разрешение | 1920 × 1080 |
| Формат сжатия видео | H.264, MJPEG |
| Скорость сжатия | 1080P (1920*1080) 25 к/сек; 720P (1280*720) 25 к/сек; D1 (720*576) 25 к/сек |
| Отображение в режиме Коридор 9:16 | Поддерживается |
| Функция Область интереса | Поддерживается |
| Количество видеопотоков | 3 видеопотока |
| OSD меню | До 8 OSD меню |
| Маскирование | До 4 областей маскирования |
| Аудио | |
| Формат сжатия аудио | G.711 |
| Двунаправленное аудио | Поддерживается |
| Хранение | |
| Запись на карту памяти (Edge Storage) | Micro SD, до 64 GB |
| Сеть | |
| Поддерживаемые протоколы | L2TP, IPv4, IGMP, ICMP, ARP, TCP, UDP, DHCP, PPPoE, RTP, RTSP, Qos, NTP, FTP, HTTP, SNMP, SIP |
| Стандарты совместимости с другими устройствами | ONVIF, IMOS, API |
| Интерфейсы для внешних устройств | |
| Аудио вход/выход | 3.5mm аудио разъем |
| | Вход: импеданс 35 кОм; амплитуда 2 В [p-p] Выход: импеданс 600 Ом; амплитуда 2 В [p-p] |
| Тревожный вход/выход | 2/1 |
| Последовательный порт | 1X RS-485 |
| Сетевой интерфейс | 10M/100M Base-TX Ethernet |
| Видео выход | 1x BNC, импеданс 75 Ом; амплитуда 1 В [p-p] |

| Эксплуатация | |
|---------------------------|---|
| Источник питания | 12V DC или PoE (IEEE802.3 af) |
| Потребляемая мощность | 4.5 W (8.7W при вкл. ИК-подсветке) |
| Рабочая среда | От -50 °C до +60 °C, относит. влажность не более 90% (без конденсата) |
| Степень защиты корпуса | IP66 |
| Габаритные размеры (Ø xВ) | Ф149мм×105мм |
| Вес | 0,75 кг |

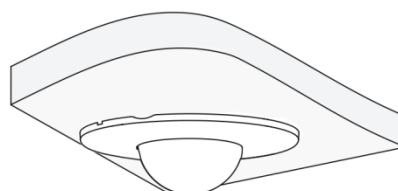
Габаритные размеры



Варианты монтажа



Потолочный монтаж



Установка в подвесной потолок

Дополнительные аксессуары

| Вариант монтажа | Модель | Описание |
|--------------------------------|------------------------|--|
| Потолочный монтаж | - | Монтажное основание включено в комплект поставки. Установка только внутри помещений. |
| Установка в подвесной потолок | Кронштейн AE-TR-FM152 | Установка только внутри помещений. |
| Настенный монтаж | AE-TR-UF45+ AE-TR-WE45 | - |
| Потолочный монтаж на кронштейн | AE-TR-UF45+ AE-TR-CE45 | - |