

# TSNR-3432 HP

## Сетевой видеорегистратор



TSNR-3432 HP

### Основные характеристики

- Подключение до 32-х сетевых камер
- Поддержка камер с разрешением до 12Мп (в том числе, камер FishEye)
- Формат сжатия видео Ultra H.265, H.264, MJPEG
- Совместимость с IP-камерами по стандарту ONVIF (Profile S, Profile G, Profile C, Profile Q, Profile A, Profile T)
- VGA и HDMI1 выходы с максимальным разрешением 1080P, HDMI2 выход с поддержкой разрешения 4K (3840x2160)
- Независимые видеовыходы VGA/HDMI1 и HDMI2
- Встроенный источник питания 12VDC для внешних устройств
- Входы/выходы тревоги – 16/4
- Поддержка GIGA Ethernet
- Быстрый поиск и воспроизведение видеоархива
- Воспроизведение 16 каналов одновременно
- Отображение видео в режиме Коридор 9:16
- Функции видеоаналитики (VCA)
- Возможность установки 4 жестких дисков, каждый до 10 Tb
- Встроенный PoE коммутатор на 16 портов (поддержка IEEE 802.3at, IEEE 802.3af), максимальный бюджет на 1 порт – 30W, общий бюджет 200W
- Технологии LRP, LRDT и U-Code\*
- Поддержка протоколов RTSP, P2P, UPnP, NTP, DHCP, PPPoE
- Поддержка удаленного управления через мобильного клиента

### Технические характеристики

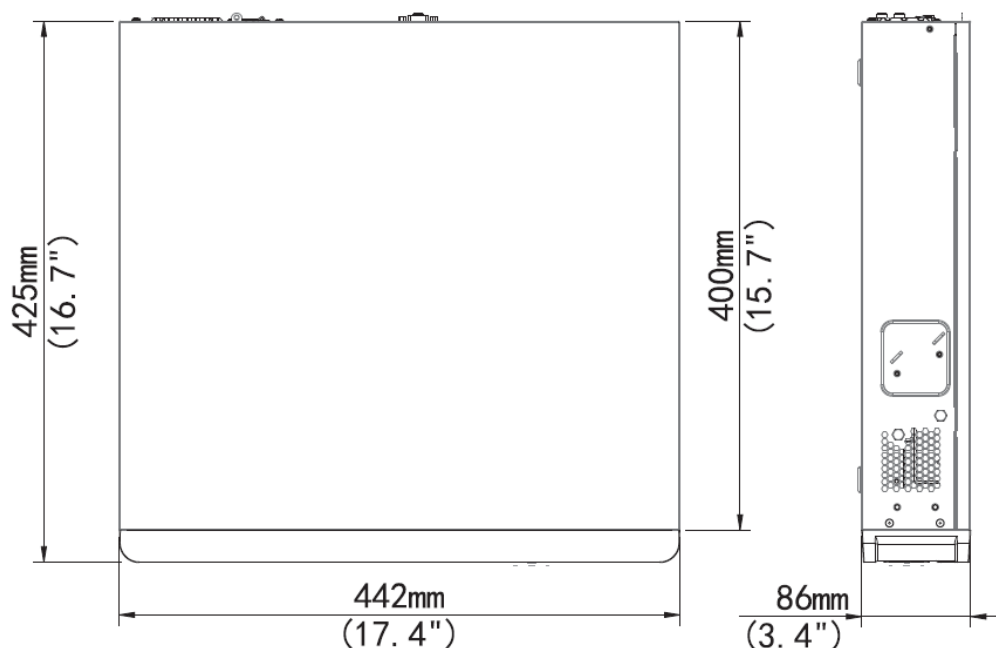
TSNR-3432 HP	
<b>Видео и Аудио входы</b>	
IP видео вход	32 канала

Аудио вход	1 канал, RCA
<b>Сеть</b>	
Входящая пропускная способность	320 Mbps
Исходящая пропускная способность	320 Mbps
Количество удаленных клиентов	128
<b>Видео и Аудио выходы</b>	
HDMI1/HDMI2/VGA видео выходы	1 канал с разрешением: 4K(3840*2160)/60HZ (только HDMI2), 1920*1080P/60HZ, 1920*1080P/50HZ, 1600*1200/60HZ, 1280*1024/60HZ, 1280*720/60HZ, 1024*768/60HZ
Разрешение видеоархива	12MP@25, 8MP@25, 6MP@25, 4MP@30, 3MP@30, 1080P@30, 720P@30
Аудио выход	1 канал, RCA
Синхронное воспроизведение	16 каналов
<b>Декодирование</b>	
Скорость отображения в реальном времени и воспроизведения архива	12MP@25, 8MP@25, 6MP@25, 4MP@30, 3MP@30, 1080P@30, 720P@30
Разрешение	16 каналов 960P (1280×960), 16 каналов 1080P(1920x1080), 8 каналов 4Мп, 4 канала 4К
<b>Жесткий диск</b>	
SATA	4 разъема SATA для подключения 4 жестких дисков
Объем	До 10 Тб каждый
<b>Внешний интерфейс</b>	
Сетевой интерфейс	1 x Ethernet RJ45 10M/100M/1000M
Входы/выходы тревоги	16/4
Серийный порт	RS485 (возможность подключения клавиатуры с джойстиком для управления оборудованием)
USB интерфейс	2x USB 2.0, 1x USB 3.0
<b>POE</b>	
Интерфейс	16x RJ45 10/100Mbps
Поддерживаемый стандарт	AT (PoE), AF(PoE+)
<b>Общие</b>	
Источник питания	100 ~ 240 VAC
Потребляемая мощность	≤20 W (без жесткого диска)
Рабочая среда	От -10 °C до +55 °C, относит. влажность от 10% до 90%
Габаритные размеры (ШхГхВ)	442мм×425мм×86 мм
Вес (без жесткого диска)	≤ 5,5 кг

\*Технология передачи питания и данных на расстояние до 305 метров (LRP и LRDT соответственно), технология дополнительного уплотнения данных (U-Code).

\*\*Технические данные и внешний вид изделия могут быть изменены без предварительного уведомления

## Габаритные размеры



## Задняя панель

