

TSNB-4040 FVP

**4MP фиксированная сетевая мини камера
всепогодного исполнения с ИК-подсветкой.
Антивандальное исполнение.**



Основные характеристики

Функциональные возможности

- Сенсор: 1/3-дюймовый 4MP CMOS-сенсор с технологией прогрессивного сканирования
- Автоматическое переключение в режим День/Ночь
- Объектив с постоянной диафрагмой, фокусное расстояние 4мм
- Интеллектуальная ИК-подсветка Car Grade до 50 метров
- Технологии LRP, LRDT и U-Code*
- Поддержка функции 3D DNR, HLC, WDR, Defog

Сжатие видео и отображение

- Формат сжатия видео Ultra H.265, H.264, MJPEG
- Функции видеоаналитики (VCA)
- Три потока передачи видеоданных
- Поддержка функции Область интереса [ROI]
- Отображение видео в режиме Коридор 9:16
- Пользовательская настройка OSD меню

Совместимость с другими устройствами

- Поддержка ONVIF

Эксплуатация

- Источник питания DC 12V или PoE
- Диапазон питания $\pm 25\%$
- Широкий диапазон рабочих температур от -50° до 65°C
- Степень защиты корпуса IP67

Технические характеристики

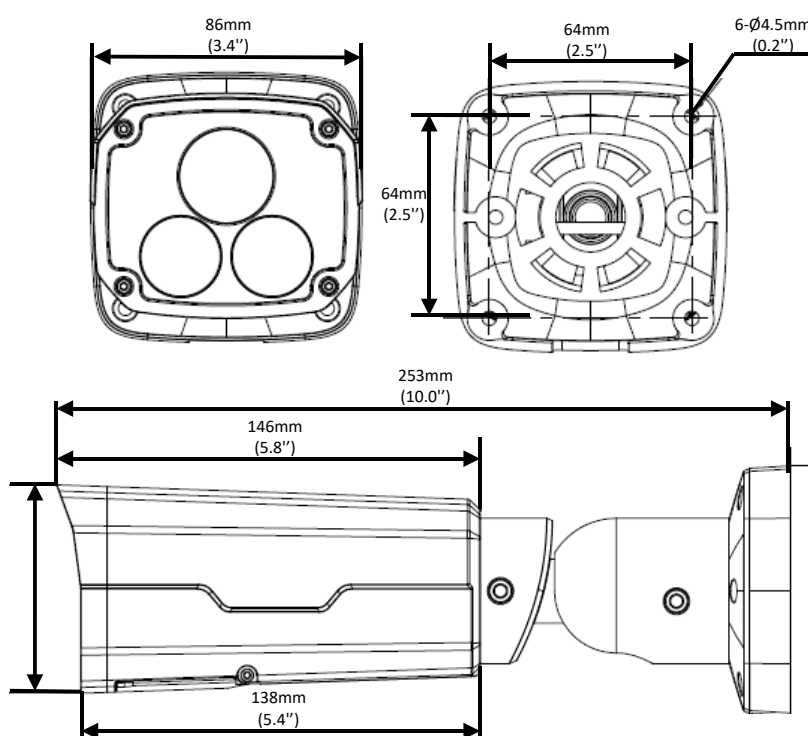
TSNB-4040 FVP	
Общие характеристики	
Сенсор	Сенсор: 1/3-дюймовый 4MP CMOS-сенсор с технологией прогрессивного сканирования
Электронный затвор	Автоматический/ручной, скорость затвора 1/6~1/100000 сек
Объектив	4 мм, диафрагма F1.8
Угол обзора (H)	73.7°
Минимальная освещенность	0.02 Лк (F1.8, 50IRE) (День), 0.0Лк (при вкл.ИК-подсветке) (Ночь)
День/Ночь	Встроенный ICR-фильтр
ИК-подсветка	Интеллектуальная ИК-подсветка, дальностью до 50 м
Видео сигнал/шум	>55dB
Расширенный динамический диапазон (WDR)	120dB
Подавление шума	3D/2D
Видео	
Максимальное разрешение	2592*1520
Формат сжатия видео	Ultra H.265, H.264, MJPEG
Скорость сжатия	4MP(2592*1520) 20к/сек.,4MP (2560*1440) 25 к/сек.1080P (1920*1080) 25 к/сек; D1 (720*576) 25 к/сек
Отображение в режиме Коридор 9:16	Поддерживается
Функция Область интереса (ROI)	Поддерживается
Количество видеопотоков	3 видеопотока
Видеоаналитика (VCA)	Поддерживается
Дополнительные функции	BLC, HLC
OSD меню	До 8 OSD меню
Детекция движения	До 4 областей
Маскирование	До 8 областей маскирования
Сеть	
Поддерживаемые протоколы	IPv4,IGMP,ICMP,ARP,TCP,UDP,DHCP,RTP,RTSP,DNS,DNS,NTP,FTP,UPnP,HTTP
Стандарты совместимости с другими устройствами	ONVIF
Интерфейсы для внешних устройств	
Сетевой интерфейс	1xRJ45 10M/100M Base-TX Ethernet
Эксплуатация	
Источник питания	12V DC или PoE (IEEE802.3 af)
Потребляемая мощность	3.0 W (9W при вкл. ИК-подсветке)
Рабочая среда	От -50°C до $+65^{\circ}\text{C}$, относит. влажность не более 90% (без конденсата)

Степень защиты корпуса	IP67
Габаритные размеры (ДхШхВ)	253.4мм×86мм×71.7мм
Вес	0,58 кг

*Технология передачи питания и данных на расстояние до 305 метров (LRP и LRDT соответственно), технология дополнительного уплотнения данных (U-Code).

**Технические данные и внешний вид изделия могут быть изменены без предварительного уведомления

Габаритные размеры



Дополнительные аксессуары

Вариант монтажа	Модель	Описание
Настенный монтаж	-	Кронштейн включен в комплект поставки
Потолочный монтаж	-	Кронштейн включен в комплект поставки